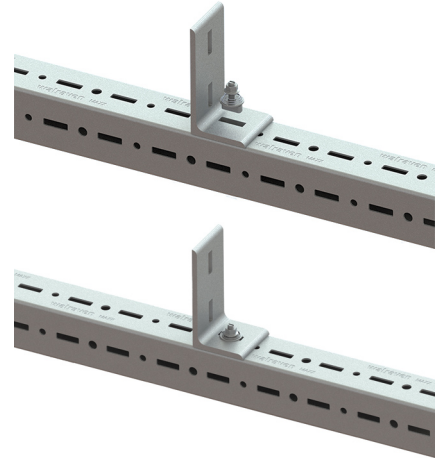
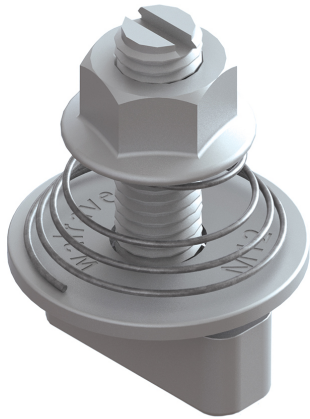


Walraven Maxx Kalapácsfejű gyorscsatlakozó

(H2 05 26)

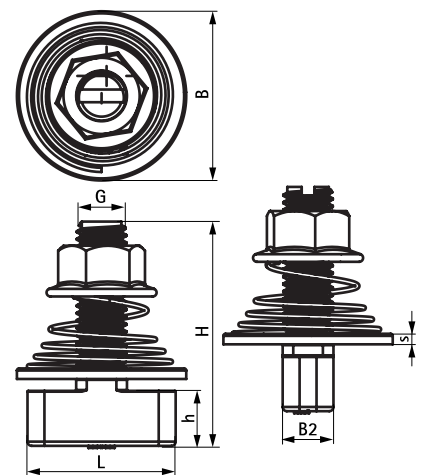
Maxx Nehézgerendához való rögzítéshez



Jellemzők és előnyök

- alakkal záródó csatlakozó
- egyben tartja a szerelvényt a végső meghúzásig
- előszerelt és gyors csatlakozást tesz lehetővé: csak be kell nyomni a szerelősínen lévő furatba és 90° fokkal elfordítani
- látható jelölés a kalapácsfej pozíciójának meghatározásához
- a négyzetes kialakítás megátalja az elfordulást meghúzáskor
- alapanyag: acél, 8.8-as szilárdsági osztály; rugó rozsdamentes acélból (AISI 316)
- tűzhorganyzott

Cikkszám	Típus	G	L	B	B2	H	h	s	T _{inst}	F _{a,z}	db/csomag 1
				(mm)	(mm)	(mm)	(mm)	(mm)	(Nm)	(N)	
65219214	HF	M12	35	40	12	53	12,8	2,5	75,0	14 500	25



Kiegészítő termék

Walraven Maxx Nehézgerenda
Walraven Maxx Fali tartó
Walraven Maxx 90°-os gerendaösszekötő
elem

Kiegészítő termék

Walraven Maxx T gerendaösszekötő elem
Walraven Maxx Gerendatoldó készlet
Walraven Maxx U alátét