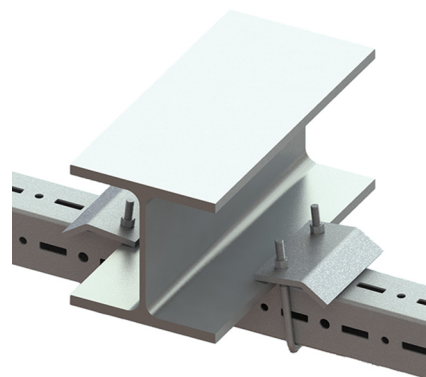
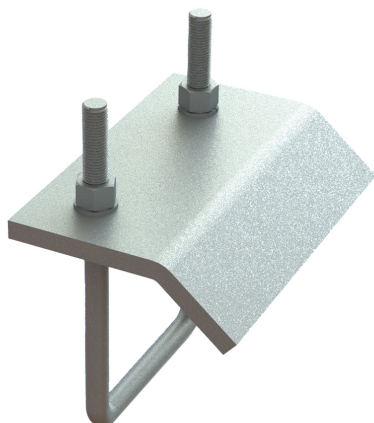


Walraven Maxx Függesztő rögzítő

(H2 05 46)

szereplősínek acélgerendához való rögzítéséhez

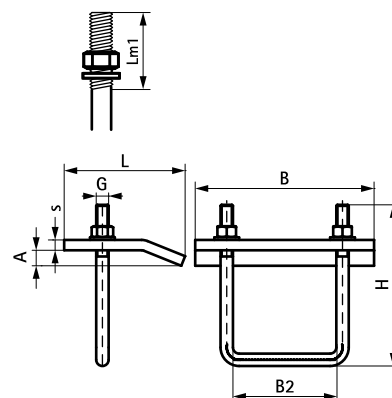


Jellemzők és előnyök

- acélgerendához való rögzítéshez hegesztés és fúrás nélkül
- rögzítési pontonként mindig 2 rögzítő elem használandó
- 6589110: MX100-al és MX120-al alkalmazható
- 6589109: MX80-al alkalmazható
- 6589115: MX150-al alkalmazható
- alapanyag: acél S235JR
- tűzhorganyzott

Cikkszám	Típus	A	G	L	B	B2	H	s	Lm1	F _{a,z}	db/csomag
		(mm)			(mm)	(mm)	(mm)	(mm)	(mm)	(N)	1
6589109	BC80	10 - 25	M12	107 mm	135	82	162	10,0	74	11 200*	-
6589110	BC100/120	10 - 25	M12	117 mm	173	101	190	10,0	70	12 400*	-
6589115	BC150	10 - 25	M12	117 mm	173	101	220	10,0	80	12 400*	-

* = Maximális megengedett terhelés páronként.



Kiegészítő termék

Walraven Maxx Nehézgerenda