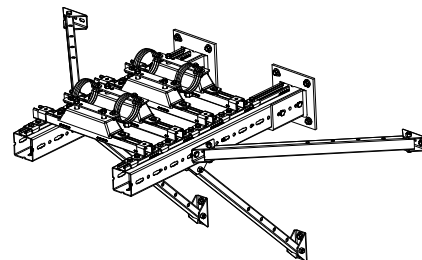
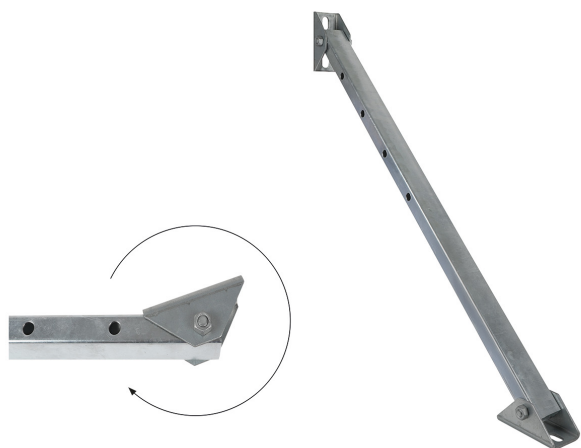


Walraven Állítható konzol támasztó

(H 1607)

a sínszerkezetek teherbírásának megnövelésére

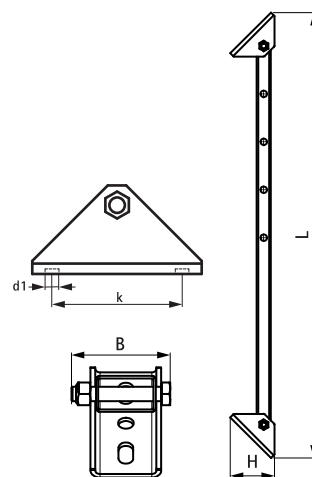


Jellemzők és előnyök

- állítható szögű konzol támasztó
- a sínszerkezetek teherbírásának megnövelésére
- a több furatnak köszönhetően a hossz 100 mm-enként változtatható
- alkalmas Strut szerelősínekhez és Maxx nehézgerendákhoz
- alapanyag: U-profil 1.0242-es acélból (S250GD); cső profil 1.0038-as acélból (S235JR)
- U-profil: ZM310-MAC (horganyzott); cső profil: tűzhorganyzott 50-80 µm

Cikkszám	L	B	H	d1	k	Fa,z	db/csomag 1
		(mm)	(mm)	(mm)	(mm)	(N)	
6621083	929	83	92	25 x 12,2	70,6	7 500	-

The ($F_{0,z}$) value is the safe load in axial direction (tension or compression) that the product can withstand in its longest version (uncutted) without damaging the connection holes or buckling the rail.



Kiegészítő termék

Walraven RapidStrut® Szerelősín
Walraven RapidStrut® Dupla szerelősín
WTB1 Alapcsavar

Alternatíva

Walraven Konzol támasztó (BUP1000)