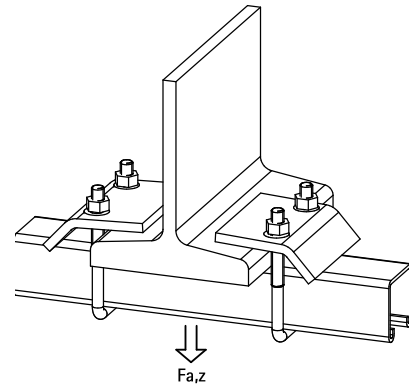


Walraven Strut Függesztő rögzítő

(H 36 05)

Strut sín szerkezetek előállítására

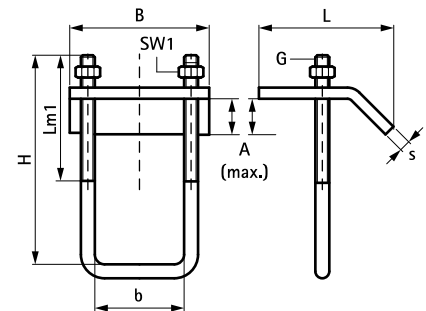


Jellemzők és előnyök

- acélgerendához való rögzítéshez hegesztés és fúrás nélkül
- rögzítési pontonként mindig 2 rögzítő elem használandó
- alapanyag: acél 1.0332
- tűzhorganyzott

Cikkszám	A	G	L	B	H	b	s	Lm1	SW1	T _{inst}	Részére	F _{a,z}	db/ csomag 1
	(mm)			(mm)	(mm)	(mm)	(mm)	(mm)	(mm)	(Nm)		(N)	
66581711	17,5	M10	69 mm	80	90		5,5	60	17	15	Strut 41x21 + 41x41 + 41x21D	5 700	25
66581721	20,0	M10	69 mm	80	130	44	6,0	75	17	15	Strut 41x62 + 41x82 + 41x41D + DS 5 (41 x 51)	5 700	25

1.4401 (AISI 316) rozsdamentes kivitelben is elérhető.



Kiegészítő termék

Walraven RapidStrut® Szerelősín
Walraven RapidStrut® Szerelősín
(BUP1000)
Walraven RapidStrut® Szerelősín DS 5
(BUP1000)

Kiegészítő termék

Walraven RapidStrut® Dupla szerelősín

Alternatíva

Walraven Strut Masszív függesztő rögzítő