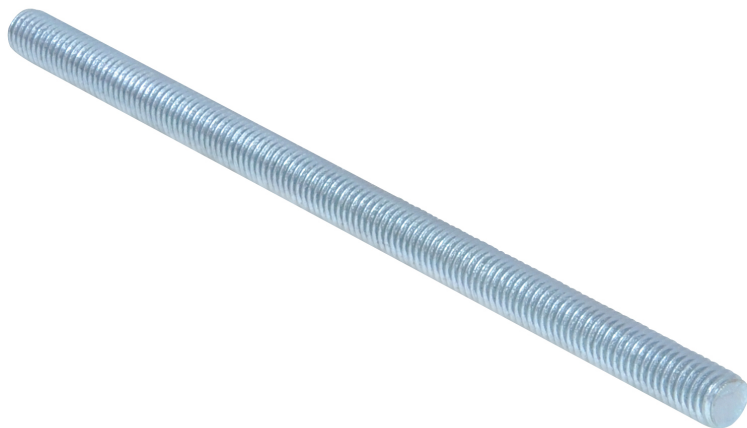


WIS Menetes szár

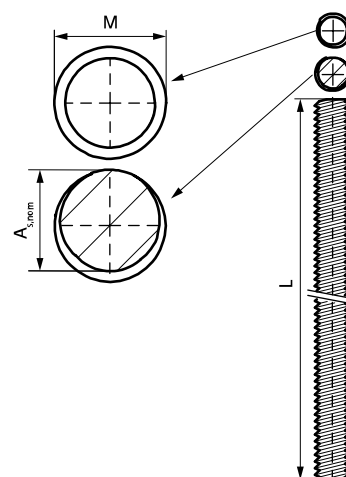
(L 03 130)



Jellemzők és előnyök

- DIN 976-1 szerint
- a 60°-os szög biztosítja a kiváló teljesítményt
- alapanyag: acél, 8.8 szilárdsági osztályú
- felületvédelem: elektrolitikus horganyzás

Cikkszám	Kód	Menet (M)	L	$A_{s,nom}$ (mm ²)	$F_{a,z}$ (N)	Kis csomag
63039108	WIS TR M8x1000	M8	1 m	36,6	19 500	50
63039110	WIS TR M10x1000	M10	1 m	58,0	30 900	25
63039112	WIS TR M12x1000	M12	1 m	84,3	45 000	20
63039116	WIS TR M16x1000	M16	1 m	157,0	83 700	10



Kiegészítő termék

WSDS+ 3 élű fűrészár

Alternatíva

WIS Rozsdamentes menetes szár