

## WDI1 Rozsdamentes fémdübel

(M 95 21)

standard rozsdamentes beütő dübel



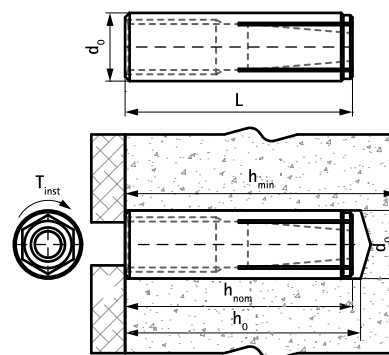
### Jellemzők és előnyök

- egyszerű és gyors elhelyezés
- közepes teherbírára
- rozsdamentes acélból, kültérben történő felhasználásra
- perem nélkül mélyebb furatba
- alapanyag: nemesacél
- ETA ETAG001 6. fejezet szerinti tanúsítás sorozatrögzítésekhez, nem szerkezeti rögzítések esetén
- R30-R120 tűzvédelmi osztály tűzhatásnak kitett dübelek tervezésére (M8-M16)
- építőanyag típusa:
  - repedezett beton
  - repedésmentes beton



Cikkszám	Kód	Típi mérete	L	d <sub>0</sub>	h <sub>0</sub>	h <sub>min</sub>	h <sub>nom</sub>	Ajánlott feszítőerő C20/25-ös betonhoz	db/csomag 1	db/csomag 2
				(mm)	(mm)	(mm)	(mm)	z (kN)		
6103708	WDI1 SSt 8x30	M8	30 mm	10	≥ 32	80	≥ 30	0,68*	100	600
6103710	WDI1 SSt 10x40	M10	40 mm	12	≥ 42	80	≥ 40	1,09*	50	500
6103712	WDI1 SSt 12x50	M12	50 mm	15	≥ 53	100	≥ 50	1,56*	50	300
6103716	WDI1 SSt 16x65	M16	65 mm	20	≥ 70	130	≥ 65	2,81*	25	200

\* Az ajánlott terhelések többféle, nem szerkezeti alkalmazásokra vannak meghatározva az ETAG001 szerint, 6. rész; rögzítés megfelelően, maximális beágyazási mélységben elhelyezett dübelekhez; magában foglalja a részleges és az átfogó biztonsági tényezőt az 1.4.-es művelethez. Az adott műveletnél mérvadó részleges biztonsági tényező függ a terhelés típusától és a nemzeti előírásoktól. A dübel tervezésekor figyelembe kell venni az összes tönkremeneteli lehetőséget és az ETA engedélyt. További információt az ETA engedélyben talál.



### Kiegészítő termék

WDI1 Beütő szerszám  
WIS Furattisztító kefe  
WIS Furattisztító pumpa

### Kiegészítő termék

WDI1 Vállas fúrószár  
WSDS+ 3 élű fúrószár