

## WDI1 Fémdűbel

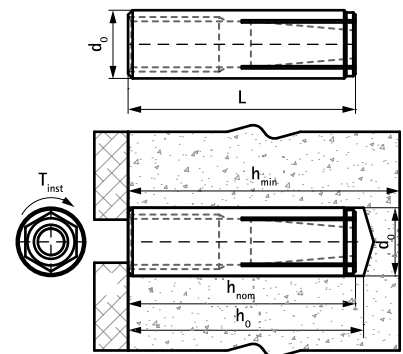
(L 03 05)

standard beütő dűbel



## Jellemzők és előnyök

- egyszerű és gyors elhelyezés
- közepes teherbíráásra
- perem nélkül mélyebb furatba
- alapanyag: acél
- felületvédelem: elektrolitikus horganyzás
- ETA ETAG001 6. fejezet szerinti tanúsítás sorozatrögzítésekhez, nem szerkezeti rögzítések esetén
- R30-R120 tűzvédelmi osztály tűzhatásnak kitett dűbelek tervezésére
- építőanyag típusa:
  - repedezett beton
  - repedésmentes beton



Cikkszám	Kód	Tiplot mérete	L	d <sub>0</sub>	h <sub>0</sub>	h <sub>min</sub>	h <sub>nom</sub>	Ajánlott feszítőerő C20/25-ös betonhoz (kN)	ETA	db/csomag 1	db/csomag 2
				(mm)	(mm)	(mm)	(mm)				
6103006	WDI1 6x25	M6	25 mm	8	≥ 30	80	≥ 25	0,52*	ETA	100	2 400
6103008	WDI1 8x30	M8	30 mm	10	≥ 32	80	≥ 30	1,02*	ETA	100	600
6103010	WDI1 10x40	M10	40 mm	12	≥ 42	80	≥ 40	1,55*	ETA	50	500
6103012	WDI1 12x50	M12	50 mm	15	≥ 53	100	≥ 50	2,19*	ETA	50	300
6103016	WDI1 16x65	M16	65 mm	20	≥ 70	130	≥ 65	4,53*	ETA	25	200

\* Az ajánlott terhelések többféle, nem szerkezeti alkalmazásokra vannak meghatározva az ETAG001 szerint, 6. rész; rögzítés megfelelően, maximális beágyazási mélységben elhelyezett dűbelekhez; magában foglalja a részleges és az átfogó biztonsági tényezőt az 1.4.-es művelethez. Az adott műveletnél mérvadó részleges biztonsági tényező függ a terhelés típusától és a nemzeti előírásoktól. A dűbel tervezésekor figyelembe kell venni az összes tönkremeneteli lehetőséget és az ETA engedélyt. További információt az ETA engedélyben talál.

## Kiegészítő termék

WDI1 Beütő szerszám  
WIS Furattisztító kefe  
WIS Furattisztító pumpa