

## WCA1 Beütőék

gazdaságos beütő dűbel födémhez

(L 03 80)



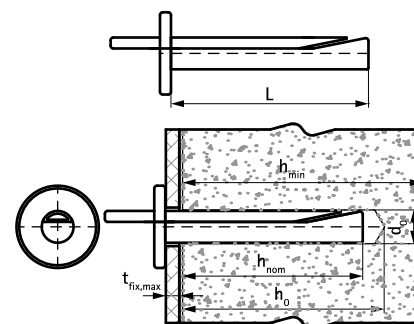
## Jellemzők és előnyök

- átmenő szerelésre
- egyszerű és gyors elhelyezés
- a dűbel megfelelő elhelyezése vizuálisan is könnyen ellenőrizhető
- közepes teherbírási
- alapanyag: acél
- felületvédelem: elektrolitikus horganyzás
- ETA ETAG001 6. fejezet szerinti tanúsítás sorozatrögzítésekhez, nem szerkezeti rögzítések esetén
- R30-R120 tűzvédelmi osztály tűzhatásnak kitett dűbelek tervezésére
- építőanyag típusa:
  - repedezett beton
  - repedésmentes beton



Cikkszám	Kód	Típi mérete	L	d <sub>0</sub>	h <sub>0</sub>	h <sub>min</sub>	h <sub>nom</sub>	t <sub>fix,max</sub>	Ajánlott feszítő erő C20/25-ös betonhoz (kN)	db/cso mag 1	db/cso mag 2
60963604	WCA1 6x40	6	36 mm	6	≥ 40	100	≥ 32	4,5	1,43*	100	1 600
60963665	WCA1 6x65	6	65 mm	6	≥ 40	100	≥ 32	35,0	1,43*	100	800

\*Az ajánlott terhelések többféle, nem szerkezeti alkalmazásokra vannak meghatározva az ETAG001 szerint, 6. rész; rögzítés megfelelően, maximális beágyazási mélységben elhelyezett dűbelekhez; magában foglalja a részleges és az átfogó biztonsági tényezőt az 1.4.-es művelethez. Az adott műveletnél mérvadó részleges biztonsági tényező függ a terhelés típusától és a nemzeti előírásoktól. A dűbel tervezésekor figyelembe kell venni az összes tönkremeneteli lehetőséget és az ETA engedélyt. További információt az ETA engedélyben talál.



## Kiegészítő termék

WSDS+ 3 élű fűrészár