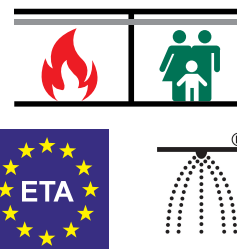


W-LX-H Betoncsavar

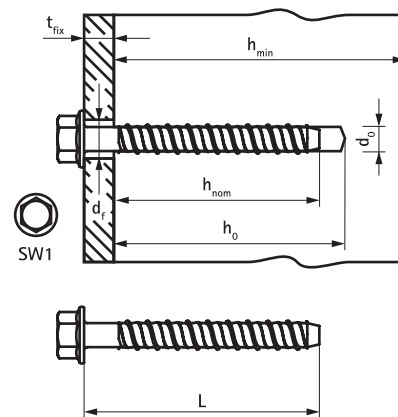
(L 03 55)

kimagasló teljesítményű horganyzott betoncsavarok repedezett és repedésmentes betonhoz



Jellemzők és előnyök

- kiemelkedően magas teherbírás
- akár 3 különböző beágyazási mélység, mely rugalmassá teszi a szerelést és a tervezést
- csökkentett perem- és tengelytávolságok
- a csavar vége és a menet geometriája egyedi kialakítású, amelyek meggátolják a beton lepattogzását
- alapanyag: acél
- felületvédelem: elektrolitikus horganyzás
- R30-R120 tűzvédelmi osztály
- C1 és C2 szeizmikus besorolású földrengésálló dübelekkel való tervezéshez (Ø 8/10/14)
- megfelel a VdS CEA 4001:2014-04 (05) és a VdS CEA 4001:2018-01 (06) előírásainak sprinkler rendszerek betonban történő alkalmazásainál
- építőanyag típusa:
 - repedezett / repedésmentes beton
 - előregyártott körüreges födémpanel



Cikkszám	L	d _o	h _o	h _{min,max}	h _{nom}	t _{fix,max}	SW1	Ajánlott feszítőerő C20/25-ös repedésmentes betonhoz (kN)	Ajánlott feszítőerő C20/25-ös repedezett betonhoz (kN)	ETA	db/csomag 1
		(mm)	(mm)	(mm)	(mm)	(mm)	(mm)				
62430304	40 mm	6	45/50	80	35/39	5/1	SW10	1,42/2,85**	1,42/2,85**	ETA-21/0613*	100
62430306	60 mm	6	50/65	100	43/55	17/5	SW10	4,24/5,71**	2,97/3,33**	ETA-21/0612*	100
62430406	60 mm	8	60	100	50	10	SW13	5,05**	3,33**	ETA-21/0612*	100
62430408	75 mm	8	60/80	100/110	50/70	25/5	SW13	5,06/9,03**	3,33/6,16**	ETA-21/0612*	100
62430409	90 mm	8	60/80	100/110	50/70	40/20	SW13	5,06/9,03**	3,33/6,16**	ETA-21/0612*	100
62430410	100 mm	8	60/80	100/110	50/70	50/30	SW13	5,06/9,03**	3,33/6,16**	ETA-21/0612*	100
62430412	120 mm	8	60/80	100/110	50/70	70/50	SW13	5,06/9,03**	3,33/6,16**	ETA-21/0612*	50
62430507	65 mm	10	65	100	55	10	SW15	5,93**	3,8**	ETA-21/0612*	50
62430509	90 mm	10	65/95	100/130	55/85	35/5	SW15	5,93/12,28**	3,8/8,59**	ETA-21/0612*	50
62430510	100 mm	10	65/95	100/130	55/85	45/15	SW15	5,93/12,28**	3,8/8,59**	ETA-21/0612*	50
62430512	120 mm	10	65/95	100/130	55/85	65/35	SW15	5,93/12,28**	3,8/8,59**	ETA-21/0612*	25
62430514	140 mm	10	65/95	100/130	55/85	85/55	SW15	5,93/12,28**	3,8/8,59**	ETA-21/0612*	25
62430608	75 mm	12	70	110	60	15	SW16	6,38**	3,33**	ETA-21/0612*	50
62430610	100 mm	12	70	110	60	40	SW16	6,38**	3,33**	ETA-21/0612*	50
62430711	115 mm	14	85	110	75	40	SW19	9,3**	6,19**	ETA-21/0612*	20
62430713	135 mm	14	85/130	110/190	75/120	60/15	SW19	9,3/20,67**	6,19/14,43**	ETA-21/0612*	20

*A teljesítmény és szerelési adatok a megjelölt ETA engedélyre vonatkoznak. A teljes termékadatokat lásd a termék adatlapoknál. ETA-21/0612 az EAD 330232-00-0601 dübelezés szerint repedezett és repedésmentes betonban; ETA-21/0613 az EAD 330747-00-0601 szerint sorozatrögzítéseknek nem szerkezeti alkalmazásokhoz.

**Az ajánlott terhelési adatok magukban foglalnak egy részleges biztonsági tényezőt és egy átfogó részleges biztonsági tényezőt az 1.4-es művelethez. A részleges biztonsági tényező függ a terhelés típusától és a nemzeti előírásoktól. A dübellel való tervezés során figyelembe kell venni az összes tönkremeneteli lehetőséget és a teljes vonatkozó ETA engedélyt.