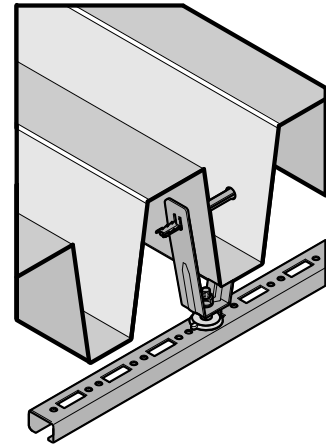


Rapid RTB

mennyezetekhez

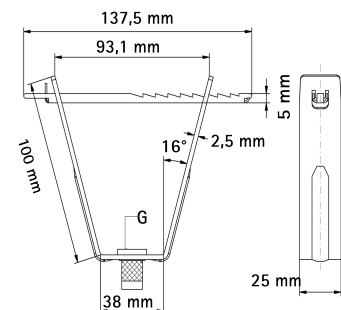
(J 30 25)



Jellemzők és előnyök

- trapézlemezhez való rögzítéshez
- a trapézlemez minimális vastagsága 0,63 mm
- gyors rögzítés: a termék egy darabból áll, nem vesznek el az alkotóelemek
- a trapézlemez átlyukasztásához a BIS Kézi lyukasztószerszám használatát javasoljuk (6920012)
- alapanyag: acél
- horganyzott

Cikkszám	Kód	G	F _{a,z} (N)	db/csomag 1
6781108	RTB 8	M8	1 500	50
<i>A legnagyobb megengedett terhelés (F_{a,z}) a trapézlemez terhelhetőségétől függ. Szerelés előtt a tető terhelhetőségét egy építőmérnöknek kell pontosítania.</i>				



Kiegészítő termék

Walraven Menetes szár
BIS Kézi lyukasztószerszám