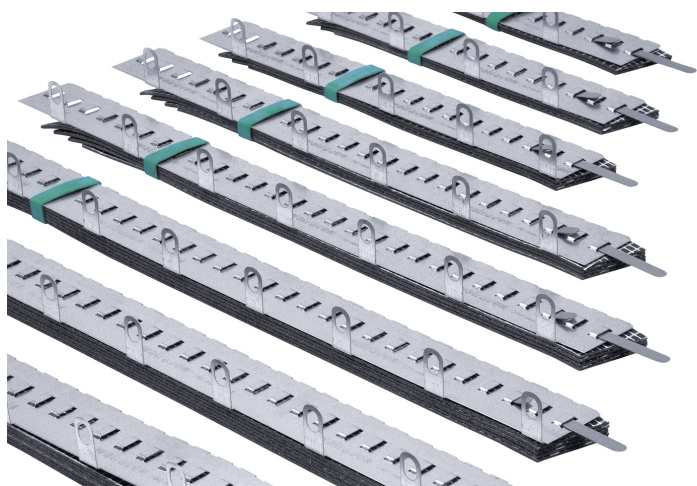


# Pacifyre® BFC Tűzvédelmi mandzsetta

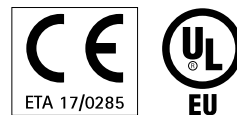
(U 04 38)

éghető csőátörésekhez 0 - 160 mm

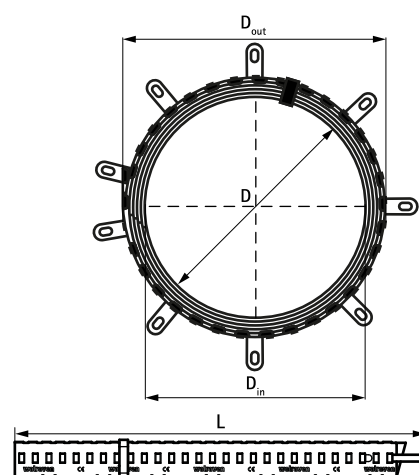


## Jellemzők és előnyök

- könnyen szerelhető
- párás, nedves helyiségekben is alkalmazható (nincs rozsdásodás)
- vékony- és vastag falú csövekhez
- épített és szerelt falakra, mennyezetre
- falátöréseknél 2 órás tűzvédelem
- padló/födémátöréseknél 4 órás tűzvédelem
- túlméretezett, emiatt rugalmasan pozicionálható
- 42,5 mm-es keskeny kialakítás
- Európai tanúsítvány: ETA-17/0285



Cikkszám	D	D (Belső Ø)	D (Külső Ø)	Modell	L	szükséges rögzítési pontok száma	db/csomag 1
	(mm)	(mm)	(mm)				
2133000050	0 - 50	56	70	2 réteg	267 mm	2	2
2133000063	51 - 63	67	90	3 réteg	313 mm	3	2
2133000075	64 - 75	80	100	3 réteg	345 mm	3	2
2133000090	76 - 90	98	125	4 réteg	423 mm	3	2
2133000110	91 - 110	118	150	4 réteg	487 mm	3	2
2133000125	111 - 125	130	160	5 réteg	533 mm	4	2
2133000140	126 - 140	145	180	6 réteg	595 mm	4	2
2133000160	141 - 160	165	200	6 réteg	659 mm	4	2



## Kiegészítő termék

Pacifyre® FPM Tűzvédelmi tömítőhabarcs  
Pacifyre® A Tűzvédelmi akril

## Alternatíva

Pacifyre® EFC Tűzvédelmi mandzsetta