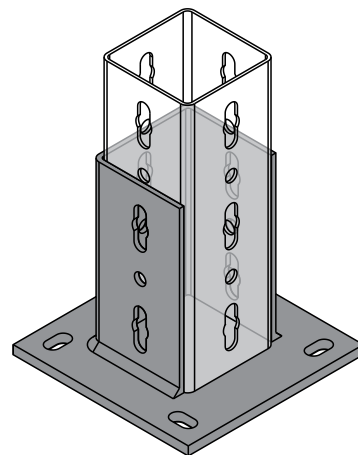
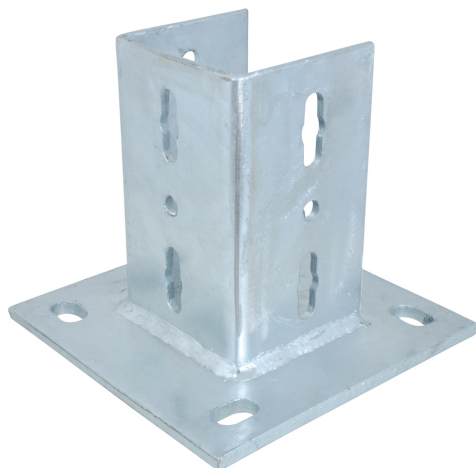


# Maxx Fali tartó

(H2 05 10)

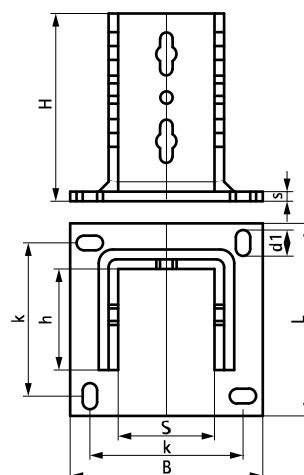
szerelesínek falhoz vagy padlóhoz való rögzítéséhez



## Jellemzők és előnyök

- alaplapra hegesztett U-profil
- szerelesínek falhoz vagy padlóhoz való rögzítéséhez
- Maxx Nehézgerenda konzolok és fali tartók kialakítását teszi lehetővé
- a furatok elhelyezése egybeesik a szerelesíneken lévő perforációval
- CO<sub>2</sub>-hegesztett
- alapanyag: acél
- tűzihorganyzott

| Cikkszám | Típus   | L      | B    | H    | h    | s    | d1      | S    | k    | Tömeg | db/csomag 1 |
|----------|---------|--------|------|------|------|------|---------|------|------|-------|-------------|
|          |         | (mm)   | (mm) | (mm) | (mm) | (mm) | (mm)    | (mm) | (mm) | (kg)  |             |
| 6581800  | IPH 100 | 220 mm | 220  | 195  | 100  | 10,0 | 30 x 18 | 103  | 159  | 5,68  | 1           |
| 6581801  | IPH 120 | 220 mm | 220  | 195  | 115  | 10,0 | 30 x 18 | 103  | 159  | 5,70  | 1           |



## Kiegészítő termék

Maxx Nehézgerenda  
Maxx Kalapácsfejű gyorscsatlakozó