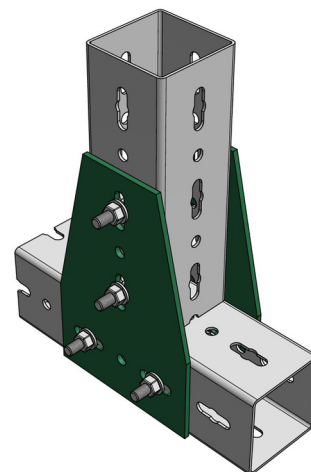


## Maxx T gerendaösszekötő elem

(H2 05 35)

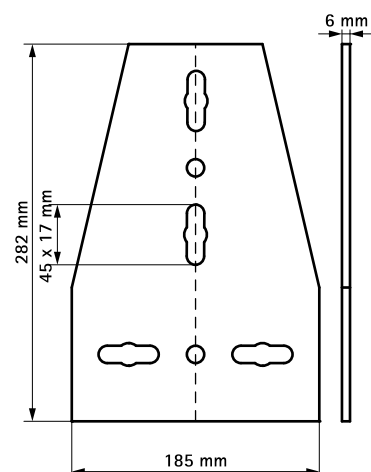
szögben záródó szerelősínkeretek építéséhez



## Jellemzők és előnyök

- szögben záródó szerelősínkeretek építéséhez
- keretek építéséhez
- egyszerű szerelés az oválfuratoknak köszönhetően
- alapanyag: acél
- tűzihorganyzott

Cikkszám	Típus	db/csomag 1
6589901	IPTC	1



## Kiegészítő termék

Maxx Nehézgerenda

Maxx Kalapácsfejű gyorscsatlakozó