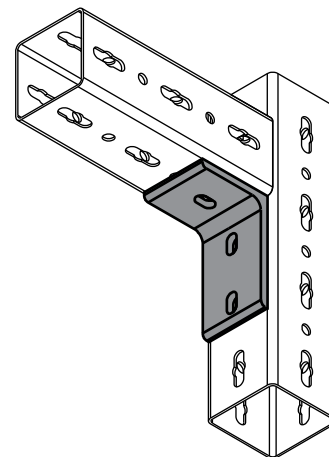


Maxx 90°-os gerendaösszekötő elem

(H2 05 15)

szögben záródó szerelősíneretek építéséhez



Jellemzők és előnyök

- szögben záródó szerelősíneretek építéséhez
- egyszerű rögzítés a furatokon keresztül
- alapanyag: acél
- tűzhorganyzott

Cikkszám	Modell	Típus	L	B	H	s	d1	k	Tömeg	db/csomag 1
			(mm)	(mm)	(mm)	(mm)	(mm)	(mm)	(kg)	
6681015	3 lyukas	IPC90/3	150 mm	100	100	10,0	27 x 15	75	1,90	1

