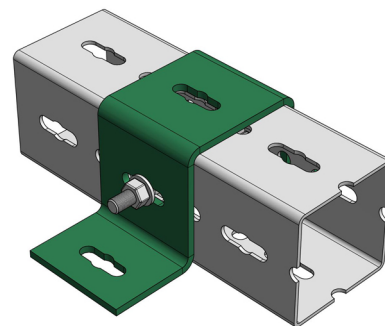
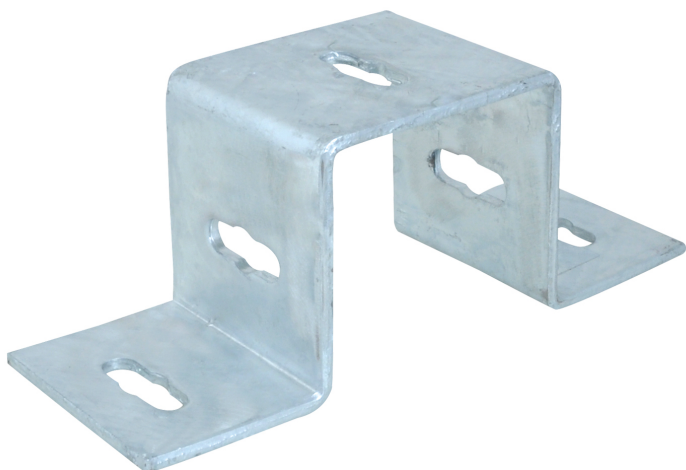


# Maxx Gerendakengyel

szereplősínek összekötéséhez

(H2 05 50)

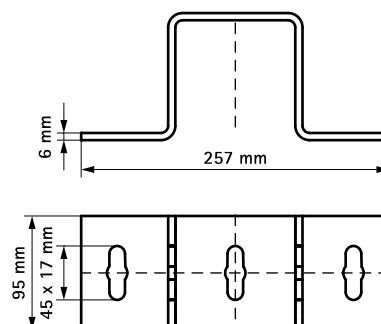


## Jellemzők és előnyök

■ keretek építéséhez

■ alapanyag: acél  
■ tűzhorganyzott

Cikkszám	Típus	db/csomag 1
6589101	IPCC100	1



## Kiegészítő termék

Maxx Nehézgerenda

Maxx Kalapácsfejű gyorscsatlakozó