

Britclips® Tiger Kapocs

peremre 2 - 24 mm-ig

(J 05 05)



Jellemzők és előnyök

- multifunkcionális kapocs
- statikus terheléshez, egyszer használatos (nem telepíthető újra)
- kalapáccsal vagy kézzel rögzítendő
- kültéri használatra is alkalmas
- több termék, mint például S-horog, drótkötél, menetes szár (M6 vagy M8), kábelkötegelő, stb alkalmazását egyesíti
- alapanyag: rugóacél (C67S típus EN10132 szerint)
- felületvédelem: 2 rétegű Magni® bevonat (az ISO 9227 szerint elvégzett sópermet tesztnek 600 óráig ellenáll)
- Britclips® ICP lemezzel együtt 4,0-4,5 mm méretű facsavarokhoz (lásd J 50 07 oldal)

CSTB
le futur en construction

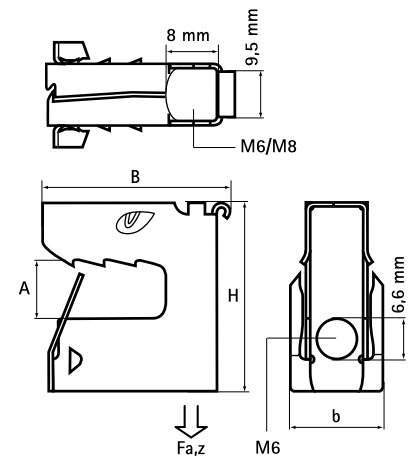
Report ED 05 / 022

Cikkszám	Kód	A (mm)	B (mm)	H (mm)	d1 (mm)	d2 (mm)	F _{a,z} (N)	CSTB	db/csomag 1	db/csomag 2
51803208	Tiger 8R	2 - 8	30	30	8,0	6,6	1 200	CSTB	25	250
51805208	Tiger 8	2 - 8	30	30	8,0	6,6	1 200	CSTB	100	500
51803216	Tiger 16R	8 - 16	32	38	8,0	6,6	1 200	CSTB	25	250
51805216	Tiger 16	8 - 16	32	38	8,0	6,6	1 200	CSTB	100	500
51804224	Tiger 24	16 - 24	42	48	8,0	6,6	1 200	CSTB	50	250

Csak statikus terheléshez.

Max. megengedett terhelés (F_{a,z}) függőleges terhelés és M6 vagy M8 menetes szár használata esetén (a biztonsági tényező 1: 4).

CSTB által tesztelve.



Kiegészítő termék

BIS S kampó
Walraven Menetes szár
BIS Lánc (DIN 5685)