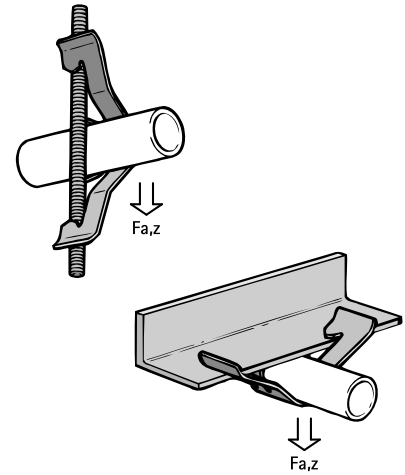


Britclips® TRC

menetes szárhoz vagy peremcsavarokhoz 16 - 20 mm

(J 25 05)



Jellemzők és előnyök

- gyors rögzítés menetes szárhoz vagy peremcsavarokhoz hegesztés vagy fúrás nélkül
- alapanyag: rugóacél (C67S típus EN10132 szerint)
- felületvédelem: Delta-Tone 9000 (480 órás sópermet teszt)

Cikkszám	Kód	D (mm)	A (mm)	R	F _{a,z} (N)	db/csomag 1	db/csomag 2
55922510	TRCM10	16 - 20	6 - 9	M6 - M8 / M10	450	100	400

*Csak statikus terheléshez.
A feltüntetett maximális megengedett terhelés gerenda és menetes szár alkalmazások esetén érvényes F_{a,z} = 220 N.*

