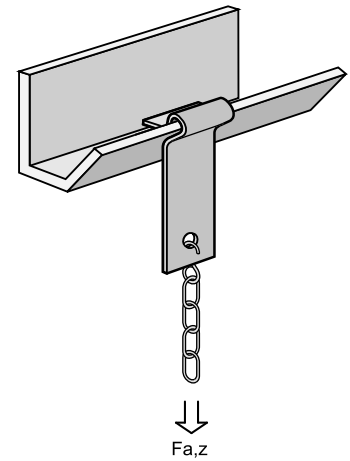
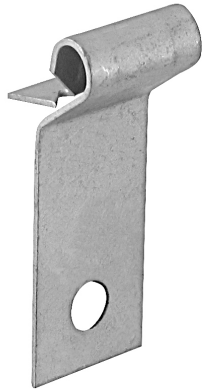


Britclips® PHZ

acélgerendákhoz Gurt 1 - 5 mm

(J 40 15)

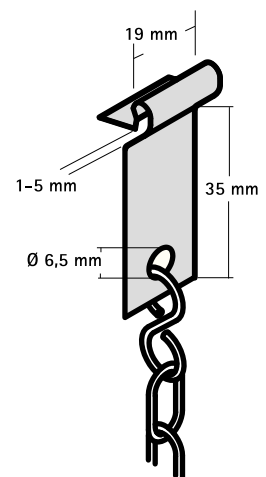


Jellemzők és előnyök

- 45°-os tartózáshoz
- acélgerendákhoz való rögzítéshez
- 6,5mm átmérőjű függőleges lyuk S-horog, csavar/anya stb. fogadására
- alapanyag: rugóacél (C67S típus EN10132 szerint)
- felületvédelem: Delta-Tone 9000 (480 órás sópermet teszt)

Cikkszám	Kód	A (mm)	d1 (mm)	F _{a,z} (N)	db/csomag 1	db/csomag 2
57020105	PHZ	1 - 5	6,5	600	100	500

Csak statikus terheléshez.



Kiegészítő termék

BIS S kampó
BIS Lánc (DIN 5685)