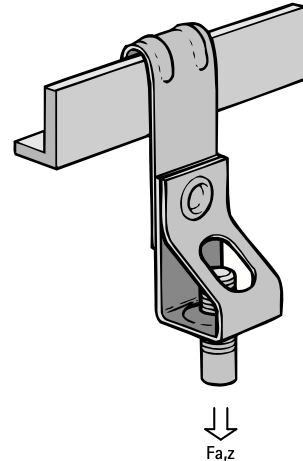


Britclips® PHV ICT

függőleges peremekre Flansch 1,5 - 7,0 mm

(J 40 60)



Jellemzők és előnyök

- függőleges peremekhez való rögzítéshez
- menetes szár csatlakozóval (csavarokkal állítható magasságú)
- alapanyag: rugóacél (C67S típus EN10132 szerint)
- felületvédelem: Delta-Tone 9000 (480 órás sópermet teszt)

Cikkszám	Kód	A (mm)	R	F _{a,z} (N)	db/csomag 1	db/csomag 2
57420605	PHV5 ICTM6	1 - 5	M6	650	100	400
57420805	PHV5 ICTM8	1 - 5	M8	700	100	400
57421005	PHV5 ICTM10	1 - 5	M10	720	100	400

Csak statikus terheléshez.

