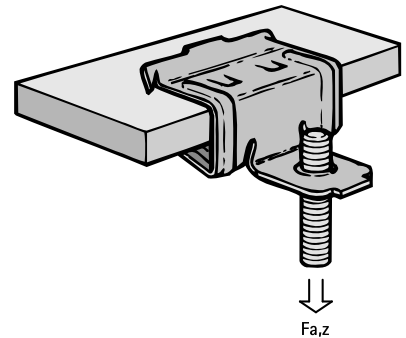


# Britclips® FCR M6 Kapocs menetes csatlakozóval

(J 05 35)

peremre 5 - 16 mm-ig

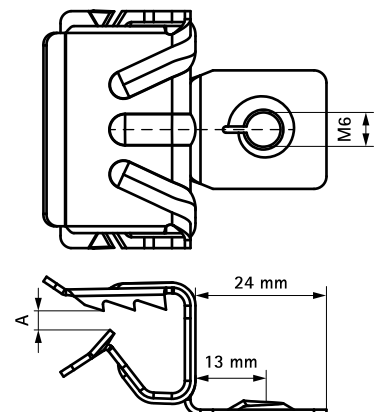


## Jellemzők és előnyök

- acélgerendához való rögzítéshez hegesztés és fúrás nélkül
- M6-os belső menettel
- alapanyag: rugóacél (C67S típus EN10132 szerint)
- felületvédelem: Delta-Tone 9000 (480 órás sópermet teszt)

Cikkszám	Kód	A (mm)	R	F <sub>a,z</sub> (N)	db/csomag 1	db/csomag 2
50425609	FCR8 M6	4 - 8	M6	200	100	400
50425616	FCR14 M6	8 - 14	M6	200	100	400

*Csak statikus terheléshez.*



**Kiegészítő termék**  
Walraven Menetes szár