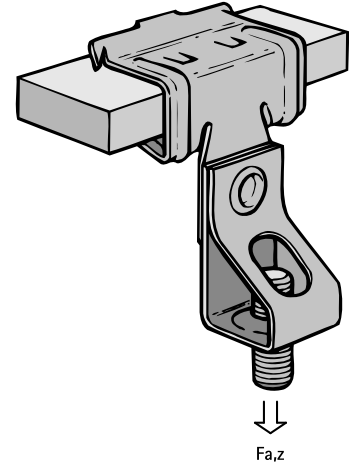


Britclips® FC ICT Kapocs menetes szár csatlakozóval

(J 05 45)

peremre 2 - 30 mm-ig

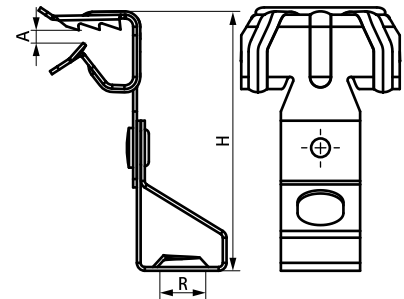


Jellemzők és előnyök

- acélgerendához való rögzítéshez hegesztés és fúrás nélkül
- menetes szár csatlakozóval (csavarokkal állítható magasságú)
- alapanyag: rugóacél (C67S típus EN10132 szerint)
- felületvédelem: Delta-Tone 9000 (480 órás sópermet teszt)

Cikkszám	Kód	A (mm)	R	H (mm)	F _{a,z} (N)	db/csomag 1	db/csomag 2
5042 0 609	FC8 ICTM6	4 - 8	M6	51	650	100	400
5042 0 809	FC8 ICTM8	4 - 8	M8	51	700	100	400
5042 0 616	FC14 ICTM6	8 - 14	M6	56	650	100	400
5042 0 816	FC14 ICTM8	8 - 14	M8	56	700	100	400
5042 0 620	FC20 ICTM6	14 - 20	M6	63	650	100	400

Csak statikus terheléshez.



Kiegészítő termék
BIS Menetes szár

Alternatíva
Britclips® Tiger Kapocs