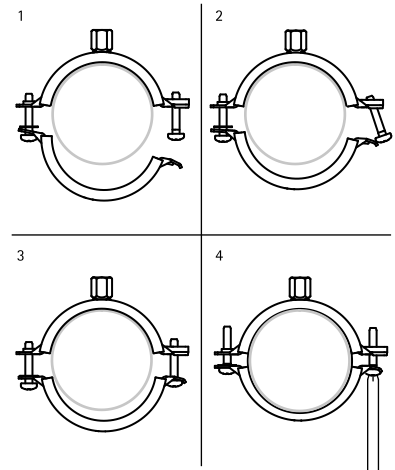


Bifix® G2 Gumibetétes csőbilincs (M8/10) (BUP1000)

(A 05 52)

acél, réz, öntöttvas és műanyag (többrétegű) csövekhez 10 - 225 mm

M8/10

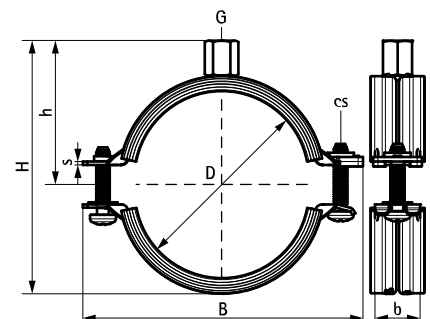


Jellemzők és előnyök

- kétszavaras csőbilincs
- gyorscsatlakozó az egy kézzel történő egyszerű záráshoz
- a kétkomponensű gumibetétnél köszönhetően a csövezeték egyszerűen pozicionálható a szerelés során
- a csőbilincs rögzítése után a csövezeték felfekszik a gumibetételre, mely jelentősen csökkenti a zajszintet
- alapanyag: acél
- hőállóság: -30°C és +120°C között
- zajcsillapítás DIN 4109 szerint
- zajcsillapítás ISO 3822-1 szerint (max. 23 dB (A))
- felületvédelem:
 - a terméket a Walraven BIS UltraProtect® 1000 rozsdásodás elleni felületkezelés védi
 - beltéri és kültéri szerelésre egyaránt alkalmas
 - az ISO 9227 szerint elvégzett sópermet teszteknek min. 1000 óráig ellenáll (max. 5% vörös rozsdásodás)



Cikkszám	D (mm)	D (°)	DN	G	B (mm)	H (mm)	h (mm)	b x s (mm)	cs	F _{a,z} (N)	RAL	db/ csomag 1
31085014	10 - 14	1/4	8	M8/10	59	42	30	20 x 1,25	M6	700	RAL ¹	50
31085019	15 - 19	3/8	10	M8/10	63	46	31	20 x 1,25	M6	700	RAL ¹	50
31085023	20 - 23	1/2	15	M8/10	68	51	33	20 x 1,25	M6	700	RAL ¹	50
31085028	25 - 28	3/4	20	M8/10	74	57	36	20 x 1,25	M6	700	RAL ¹	50
31085035	31 - 35	1	25	M8/10	80	63	39	20 x 1,25	M6	700	RAL ¹	50
31085039	36 - 39	-	-	M8/10	84	67	41	20 x 1,25	M6	700	RAL ¹	50
31085045	40 - 45	1 1/4	32	M8/10	91	74	45	20 x 1,25	M6	700	RAL ¹	50
31085052	48 - 52	1 1/2	40	M8/10	97	80	48	20 x 1,25	M6	700	RAL ¹	50
31085058	54 - 58	-	-	M8/10	104	87	51	20 x 1,25	M6	700	RAL ¹	50
31085064	60 - 64	2	50	M8/10	109	92	54	20 x 1,25	M6	700	RAL ¹	50
31085070	66 - 70	-	-	M8/10	118	100	58	20 x 1,50	M6	800	RAL ¹	50
31085079	75 - 79	2 1/2	65	M8/10	125	108	62	20 x 1,50	M6	800	RAL ¹	50
31085083	80 - 83	-	-	M8/10	131	114	65	20 x 1,50	M6	800	RAL ¹	50
31085091	88 - 91	3	80	M8/10	142	123	70	23 x 2,00	M6	1 700	RAL ¹	25
31085097	92 - 97	-	-	M8/10	147	132	73	23 x 2,00	M6	1 700	RAL ¹	25
31085105	100 - 105	-	-	M8/10	155	137	77	23 x 2,00	M6	1 700	RAL ¹	25
31085115	108 - 115	4	100	M8/10	163	145	81	23 x 2,00	M6	1 700	RAL ¹	25
31085130	125 - 130	-	-	M8/10	180	162	89	23 x 2,00	M6	1 700	RAL ¹	25
31085140	133 - 140	5	125	M8/10	189	171	94	23 x 2,00	M6	1 700	RAL ¹	25
31085160	152 - 160	-	-	M8/10	208	190	102	23 x 2,00	M6	1 700	RAL ¹	25
31085169	165 - 169	6	150	M8/10	225	203	111	25 x 2,50	M8	2 000	RAL ¹	10
31085180	176 - 180	-	-	M8/10	238	209	117	25 x 2,50	M8	2 500	-	15
31085200	192 - 200	-	-	M8/10	257	238	127	25 x 2,50	M8	2 500	-	15
31085210	205 - 210	-	-	M8/10	269	249	133	25 x 2,50	M8	2 500	-	10
31085225	219 - 225	8	200	M8/10	283	265	140	25 x 2,50	M8	2 500	-	10

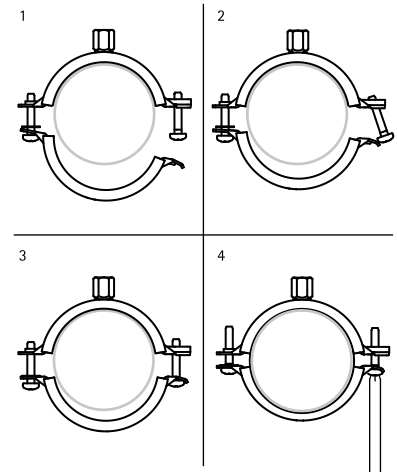


Bifix® G2 Gumibetétes csőbilincs (M8/10) (BUP1000)

(A 05 52)

acél, réz, öntöttvas és műanyag (többrétegű) csövekhez 10 - 225 mm

M8/10



RAL-GZ 655/B
Cert.Nr. 2022-03



1818-001-19

