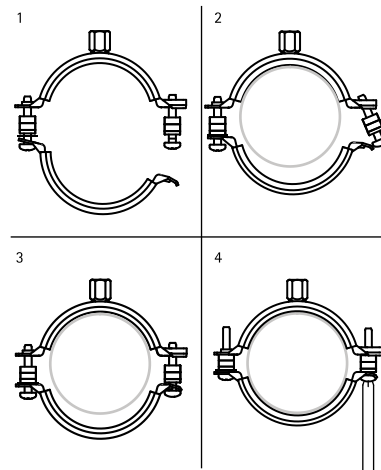
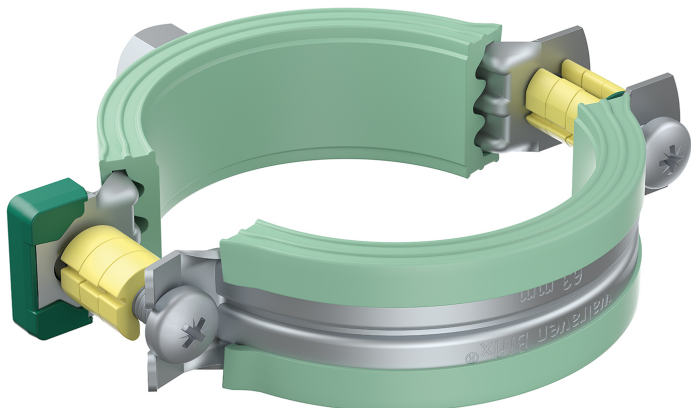


Bifix® 5000 G2 (BUP1000)

műanyag csövekhez 16 - 160 mm

M8/10

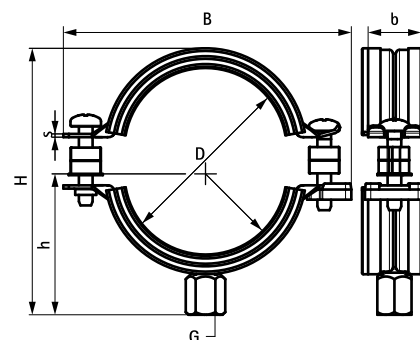
(A 25 09)



Jellemzők és előnyök

- kétszavaras csőbilincs
- biztonsági gyorscsatlakozással
- az eltávolítható műanyag távtartók lehetővé teszik a cső csúsztatását vagy megfogását a bilincsen belül
- alapanyag: acél
- felületvédelem:
 - a terméket a Walraven BIS UltraProtect® 1000 rozsdásodás elleni felületkezelés védi
 - beltéri és kültéri szerelésre egyaránt alkalmas
 - az ISO 9227 szerint elvégzett sópermet teszteknek min. 1000 óráig ellenáll (max. 5% vörös rozsdásodás)
- zajcsillapító zöld EPDM gumibetét
- gumibetét: leginkább műanyag csövek függesztéséhez
- a gumibetét belső oldala sima, hogy lehetővé tegye a cső jobb csúszását
- öregedésálló gumibetét
- zajcsillapítás DIN 4109 szerint

Cikkszám	D (mm)	G	B (mm)	H (mm)	h (mm)	b x s (mm)	F _{a,z} (N)	db/csomag 1
3188016	16	M8/10	63	50	31	20 x 1,25	600	50
3188020	20	M8/10	68	54	33	20 x 1,25	600	50
3188025	25	M8/10	74	59	36	20 x 1,25	600	50
3188032	32	M8/10	80	61	39	20 x 1,25	600	50
3188040	40	M8/10	91	73	45	20 x 1,25	600	50
3188050	50	M8/10	97	84	48	20 x 1,25	600	50
3188063	63	M8/10	109	99	54	20 x 1,25	600	50
3188075	75	M8/10	125	109	62	20 x 1,50	600	50
3188090	90	M8/10	142	128	70	23 x 2,00	1 400	25
3188110	110	M8/10	164	144	81	23 x 2,00	1 400	25
3188125	125	M8/10	181	159	89	23 x 2,00	1 400	25
3188135	135	M8/10	189	169	94	23 x 2,00	1 400	25
3188160	160	M8/10	225	196	111	25 x 2,50	1 700	10



Kiegészítő termék

Walraven RapidRail® Szerelősinrendszer
BIS BIS Csömerevítő héj