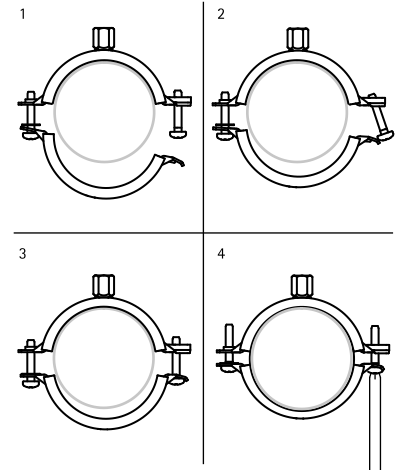


# Bifix® G2 Gumibetétes csőbilincs (M10) (BUP1000)

(A 05 72)

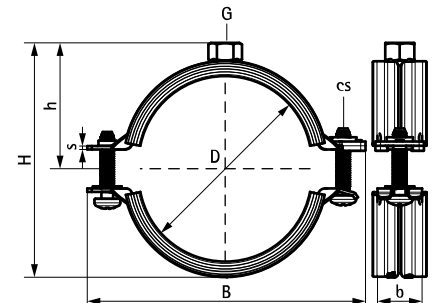
acél, réz, öntöttvas és műanyag (többrétegű) csövekhez 10 - 225 mm

M10



## Jellemzők és előnyök

- kétszavaras csőbilincs
  - gyorscsatlakozó az egy kézzel történő egyszerű záráshoz
  - a kétkomponensű gumibetétnak köszönhetően a csővezeték egyszerűen pozicionálható a szerelés során
  - a csőbilincs rögzítése után a csővezeték felfekszik a gumibetétre, mely jelentősen csökkenti a zajszintet
  - alkalmas acél, réz öntöttvas és műanyag (többrétegű) csövekhez
  - alapanyag: acél
  - hőállóság: -30°C és +120°C között
  - zajcsillapítás DIN 4109 szerint
  - zajcsillapítás ISO 3822-1 szerint (max. 23 dB (A))
- felületvédelem:
    - a terméket a BIS UltraProtect® 1000 rozsdásodás elleni felületkezelés védi
    - beltéri és kültéri szerelésre egyaránt alkalmas
    - az ISO 9227 szerint elvégzett sópermet tesztnak min. 1000 óráig ellenáll (max. 5% vörös rozsdásodás)

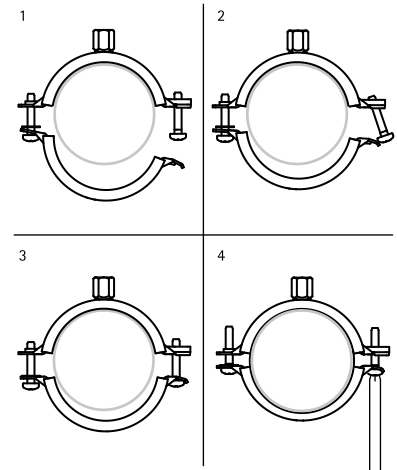


# Bifix® G2 Gumibetétes csőbilincs (M10) (BUP1000)

(A 05 72)

acél, réz, öntöttvas és műanyag (többrétegű) csövekhez 10 - 225 mm

M10



31285210	205 - 210	-	-	M10	269	241	125	25 x 2,50	M8	2 500	10
31285225	219 - 225	8	200	M10	283	257	132	25 x 2,50	M8	2 500	10

