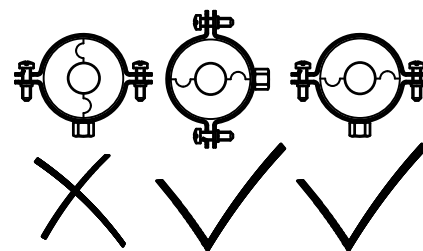
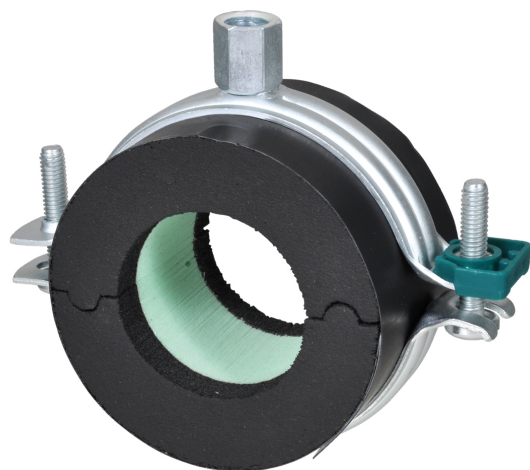


BISOFIX® E13 Hidegbilincs

(D 05 05)

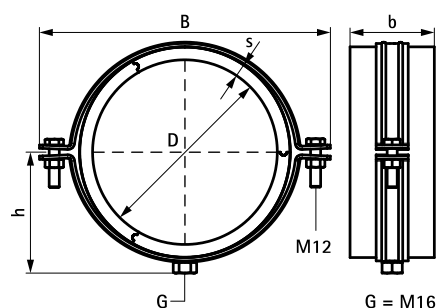
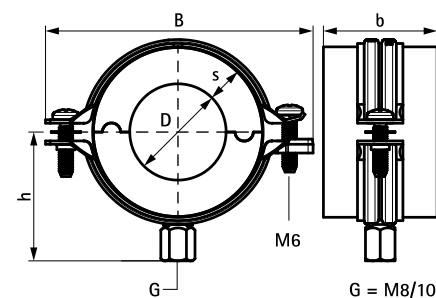
szigetelt csövekhez 12,0 - 114,3 mm

M8/10 - M16



Jellemzők és előnyök

- szigetelőhéj BIS Bifix® G2 hidegbilincsel
- csőbilincs biztonsági gyorscsatlakozással
- acél, réz, rozsdamentes acél és műanyag hőszigetelt csövek rögzítésére
- a csőszigeteléshez páramentes ragasztással
- a hidegbilincs szerelésekor a szigetelőhéj érintkezési felülete mindig vízszintesen igazítandó és ragasztandó a húzó és nyomó erők elkerülése végett
- öntapadós szalag a szigetelőhéj egyszerű rögzítéséhez
- alapanyag: acél csőbilincs, a szigetelőhéj magja hőre keményedő PIR hab, körülötte szintetikus gumi és fekete párazáró réteg
- nem tartalmaz kemény freont (CFC), lágy freont (HCFC), formaldehidet vagy kadmiumot
- kiváló szigetelő és mechanikai tulajdonságok
- BIS Bifix G2: felületvédelem:
 - a terméket a BIS UltraProtect® 1000 rozsdásodás elleni felületkezelés védi
 - beltéri és kültéri szerelésre egyaránt alkalmas
 - az ISO 9227 szerint elvégzett sópermet tesztnak min. 1000 óráig ellenáll (max. 5% vörös rozsdásodás)
- üzemi hőmérséklet -45 °C-tól +105 °C-ig



Cikkszám	D (mm)	D (°)	DN	G	B (mm)	h (mm)	b (mm)	s (mm)	F _{a,z} (N)	db/csomag 1
2210012	12,0	-	-	M8/10	80	39	50	14,0	100	18
2210015	15,0 - 16,0	-	-	M8/10	80	39	50	13,0	100	18
2210017	17,2 - 18,0	3/8	10	M8/10	91	43	50	15,5	100	18
2210021	21,3 - 22,0	1/2	15	M8/10	97	45	50	15,5	100	18
2210027	26,9 - 28,0	3/4	20	M8/10	97	48	50	15,5	100	18
2210035	35,0	1	25	M8/10	110	53	50	16,5	100	18
2210042	42,4	1 1/4	32	M8/10	118	57	50	16,5	150	12
2210048	48,3	1 1/2	40	M8/10	125	60	50	16,5	225	12
2210054	54,0	-	-	M8/10	134	64	50	16,5	225	12
2210060	60,3	2	50	M8/10	142	68	50	17,5	350	12
2210064	64,0	-	-	M8/10	142	70	50	17,0	350	18
2210076	76,1	2 1/2	65	M8/10	155	76	50	17,5	575	18
2210089	88,9	3	80	M8/10	172	82	50	17,5	875	18
2210102	101,6	-	-	M8/10	181	89	50	17,5	1 000	30
2210108	108,0	-	-	M8/10	189	92	50	17,5	1 075	30
2210114	114,3	4	100	M8/10	189	95	50	17,5	1 250	30

Kiegészítő termék

BIS RapidRail® Szerelőrendszer
BIS Szerelési tartozékok
BIS Dűbeltechnika