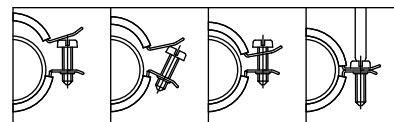


BISMAT® 2000 Gumibetétes csőbilincs

(A 05 16)

fémcsövekhez 11 - 63 mm

M8 - M8/10



Jellemzők és előnyök

- bilincsrögzítő csavarral
- BISMAT® gyorsrögzítéssel
- alapanyag: acél
- felületvédelem: elektrolitikus horganyzás
- klórmentes, EPDM, zajcsillapító gumibetétt
- öregedésálló gumibetétt
- zajcsillapítás DIN 4109 szerint
- zajcsillapítás ISO 3822-1 szerint (max. 23 dB (A))
- tűzvédelmi tanúsítvánnyal



RAL-GZ 655/B
Cert.Nr. 2010-22



RAL-GZ 656
Cert.Nr. 2011-10a



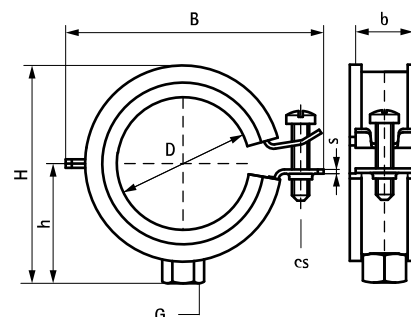
1530-003-15

Cikkszám	D (mm)	D (")	DN	G	B (mm)	H (mm)	h (mm)	b x s (mm)	cs	F _{a,z} (N)	RAL	db/csomag	1
3413014	11 - 14	1/4	8	M8	48	32	20	20 x 1,00	M6	600	-	50	*
3413018	15 - 18	3/8	10	M8	48	36	22	20 x 1,00	M6	600	RAL ²	50	
3413023	20 - 23	1/2	15	M8	55	39	23	20 x 1,00	M6	600	RAL ²	50	
3413028	25 - 28	3/4	20	M8	60	44	26	20 x 1,00	M6	600	RAL ²	50	
3413035	31 - 35	1	25	M8	67	51	30	20 x 1,00	M6	600	RAL ²	50	
3413039	36 - 39	-	-	M8	75	56	32	20 x 1,25	M6	600	-	50	*
3413043	40 - 43	1 1/4	32	M8	75	60	34	20 x 1,25	M6	800	RAL ²	50	
3413045	44 - 45	-	-	M8	85	63	35	20 x 1,25	M6	800	-	50	*
3413053	48 - 51	1 1/2	40	M8	85	66	37	20 x 1,25	M6	800	RAL ²	50	
3413054	53 - 56	-	-	M8	89	72	40	20 x 1,25	M6	800	RAL ²	50	
3413063	59 - 63	2	50	M8	94	78	43	20 x 1,25	M6	800	RAL ²	50	
3403018	15 - 18	3/8	10	M8/10	48	44	30	20 x 1,00	M6	600	RAL ²	50	
3403023	20 - 23	1/2	15	M8/10	55	47	31	20 x 1,00	M6	600	RAL ²	50	
3403028	25 - 28	3/4	20	M8/10	60	52	34	20 x 1,00	M6	600	RAL ²	50	
3403035	31 - 35	1	25	M8/10	67	59	38	20 x 1,00	M6	600	RAL ²	50	
3403043	40 - 43	1 1/4	32	M8/10	75	68	42	20 x 1,25	M6	800	RAL ²	50	
3403053	48 - 51	1 1/2	40	M8/10	85	74	45	20 x 1,25	M6	800	RAL ²	50	
3403054	53 - 56	-	-	M8/10	89	80	48	20 x 1,25	M6	800	RAL ²	50	
3403063	59 - 63	2	50	M8/10	94	86	51	20 x 1,25	M6	800	RAL ²	50	

RAL² = tesztelt, hitelesített és egy harmadik fél által a RAL-GZ 655/B és a RAL-GZ 656 szerint felügyelt.

* Not included in the scope of European Technical Assessment ETA 22/0562.

RAL tanúsítvánnyal rendelkező termékeink részletes műszaki leírását megtekintheti RAL terméktáblázatunkban a oldalon.



Kiegészítő termék

Walraven RapidRail® Szerelősinrendszer
Walraven Szerelési tartozékok
Walraven Dűbeltechnika

Alternatíva

BISMAT® Flash Gumibetétes csőbilincs