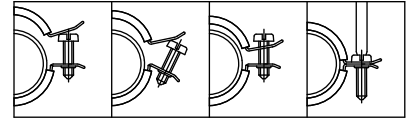


# BISMAT® 2000 'S' szilikonbetétes csőbilincs

(A 05 36)

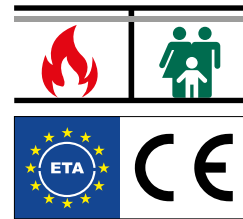
gőzvezetékhez 73 - 168 mm

M8/10

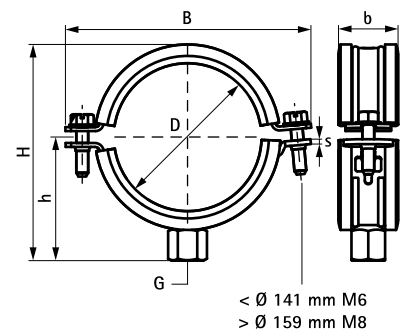


## Jellemzők és előnyök

- kétsavasos csőbilincs
- BISMAT® gyorsrögzítéssel
- egykézzel történő egyszerű zárás
- 159 mm-es átmérőtől biztonsági gyorscsatlakozással
- alapanyag: acél
- felületvédelem: elektrolitikus horganyzás
- zajcsillapító, + 210 °C hőmérsékletnek ellenálló (vöröses barna) szilikon gumibetét
- öregedésálló gumibetét
- zajcsillapítás DIN 4109 szerint
- tűzvédelmi tanúsítvánnyal



Cikkszám	D (mm)	D (")	DN	G	B (mm)	H (mm)	h (mm)	b x s (mm)	F <sub>a,z</sub> (N)	db/csomag 1
3404080	73 - 80	2 1/2	65	M8/10	126	109	61	23 x 2,00	930	50
3404091	83 - 91	3	80	M8/10	137	121	67	25 x 2,50	930	25
3404114	108 - 114	4	100	M8/10	160	141	79	25 x 2,50	930	25
3404141	133 - 141	5	125	M8/10	189	170	92	25 x 2,50	930	25
3404168	159 - 168	6	150	M8/10	233	198	99	25 x 3,00	1 500	10



## Kiegészítő termék

Walraven RapidRail® Szerelősinrendszer  
Walraven Szerelési tartozékok