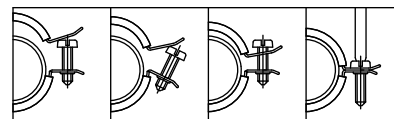


# BISMAT<sup>®</sup> 2000 Szilikonbetétes csőbilincs

(A 05 32)

gőzvezetékhez 15 - 63 mm

M8/10



## Jellemzők és előnyök

- bilincsrögzőítő csavarral
- BISMAT<sup>®</sup> gyorsrögzőítővel
- egykézzel történő egyszerű zárás
- alapanyag: acél
- felületvédelem: elektrolitikus horganyzás
- zajcsillapító, + 210 °C hőmérsékletnek ellenálló (vöröses barna) szilikon gumibetétt
- öregedésálló gumibetétt
- zajcsillapítás DIN 4109 szerint
- tűzvédelmi tanúsítvánnyal



RAL-GZ 655/B  
Cert.Nr. 2010-22

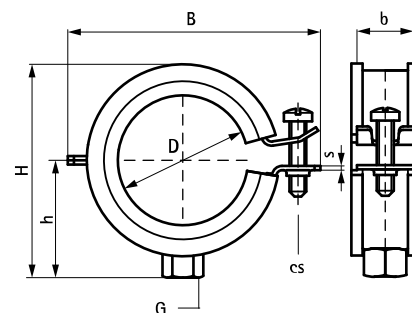


RAL-GZ 656  
Cert.Nr. 2011-11

Cikkszám	D (mm)	D (°)	DN	G	B (mm)	H (mm)	h (mm)	b x s (mm)	cs	F <sub>a,z</sub> (N)	RAL	db/csomag 1
3404018	15 - 18	3/8	10	M8/10	48	44,0	30	20 x 1,00	M6	600	RAL <sup>2</sup>	50
3404023	20 - 23	1/2	15	M8/10	55	47,0	31	20 x 1,00	M6	600	RAL <sup>2</sup>	50
3404028	25 - 28	3/4	20	M8/10	60	52,0	34	20 x 1,00	M6	600	RAL <sup>2</sup>	50
3404035	31 - 35	1	25	M8/10	67	59,0	38	20 x 1,00	M6	600	RAL <sup>2</sup>	50
3404043	40 - 43	1 1/4	32	M8/10	75	68,0	42	20 x 1,25	M6	800	RAL <sup>2</sup>	50
3404053	48 - 52	1 1/2	40	M8/10	85	74,0	45	20 x 1,25	M6	800	RAL <sup>2</sup>	50
3404063	57 - 63	2	50	M8/10	94	86,0	51	20 x 1,25	M6	800	RAL <sup>2</sup>	50

RAL<sup>2</sup> = tesztelt, hitelesített és egy harmadik fél által a RAL-GZ 655/B és a RAL-GZ 656 szerint felügyelt.

RAL tanúsítvánnyal rendelkező termékeink részletes műszaki leírását megtekintheti RAL terméktáblázatunkban a oldalon.



## Kiegészítő termék

Walraven RapidRail<sup>®</sup> Szerelősinrendszer  
Walraven Szerelési tartozékok  
Walraven Dűbeltechnika