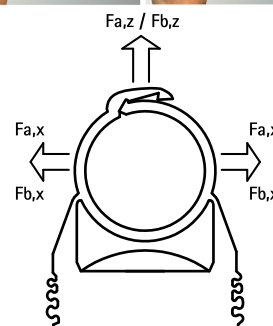
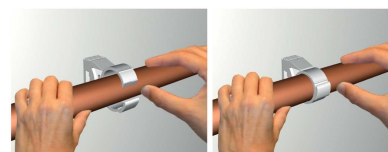


BIS starQuick® Műanyag csőbilincs (szürke)

(C 05 05)

to fix pipes for electrical and mechanical installations to wall, floor or ceiling 10 - 65 mm



Jellemzők és előnyök

- szimpla csőbilincs
- a csőbilincs összezár, amint a csövet belenyomják
- kültéri használatra is, valamint uszodában, vegyi, galvanizáló stb. üzemben
- a szabadalmaztatott oldalsó vezetőknek köszönhetően, 2 vagy több csőbilincs is egymás mellé illeszthető
- alapanyag: magas minőségű PA6 (Polyamid), szürke (RAL 7025 szerint)
- UV, öregedés, olaj és benzín álló
- nem rozsdásodik, újra felhasználható, halogén mentes
- hőállóság: -40 ° C és +90 ° C között (folyamatosan), rövid ideig akár 130 ° C-ig

kiwa

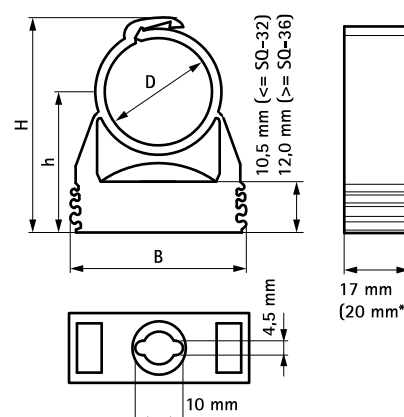


Cikkszám	D	D	DN	Típus	B	H	h	F _{a,z}	F _{b,z}	KIWA	UL	UPC	db/ csom ag 1	db/ csom ag 2
	(mm)	(°)			(mm)	(mm)	(mm)	(N)	(N)					
085 4 010	10 - 12	1/8	6	SQ-10	29	32	23	170	500	-	UL	UPC	100	1.200
085 4 012	12 - 14	1/4	8	SQ-12	29	34	23	180	550	KIWA	UL	UPC	100	1.200
085 4 015	14 - 16	-	-	SQ-15	29	36	24	200	600	KIWA	UL	UPC	100	1.200
085 4 018	16 - 20	3/8	10	SQ-17	29	40	26	230	700	KIWA	UL	UPC	100	800
085 4 022	20 - 23	1/2	15	SQ-20	29	44	27	270	800	KIWA	UL	UPC	50	600
085 4 028	24 - 28	3/4	20	SQ-25	40	50	31	280	850	KIWA	UL	UPC	50	600
085 4 031	28 - 32	-	-	SQ-28	40	53	32	300	900	KIWA	UL	UPC	50	400
085 4 035	32 - 35	1	25	SQ-32	43	57	34	330	1 000	KIWA	UL	UPC	50	400
085 4 038	35 - 40	-	-	SQ-36	47	66	41	370	1 100	KIWA	UL	UPC	25	300
085 4 042	40 - 44	1 1/4	32	SQ-40	52	70	42	400	1 200	KIWA	UL	UPC	25	200
085 4 050	44 - 50	-	-	SQ-47	57	76	45	430	1 300	-	UL	UPC	25	200
085 4 054	48 - 55	1 1/2	40	SQ-51	63	81	47	470	1 400	-	UL	UPC	15	180
085 4 063	59 - 65	2	50	SQ-59	74	94	55	500	1 500	-	UL	UPC	15	180

$$F_{a,x} = F_{a,z} / F_{b,x} = F_{b,z}$$

A legnagyobb megengedett terhelés értéke +21 °C (+70 °F) fokon és M6 BIS starQuick® anya +M6 menetes szárral történő rögzítéskor érvényes.

Ezen értékek ajánlott értékek, melynek alapja a termékről való legfrissebb műszaki tudásunk, tapasztalataink és laboratóriumi körülmények között elvégzett tesztek. Nem mentesíti a végfelhasználót a végleges beépítési körülményeknek megfelelő tesztek elvégzésétől, az alkalmazások, aktuális elrendezések és körülmények ill. a befolyásoló tényezők nagy száma miatt. Az általunk közölt értékek emiatt nem szolgálnak alapul megfelelőségi nyilatkozatoknak, jogi dokumentumoknak, biztosításnak, stb.



* BIS starQuick® Ø 59 - 65 mm

Kiegészítő termék

BIS starQuick® Műanyag alaplap