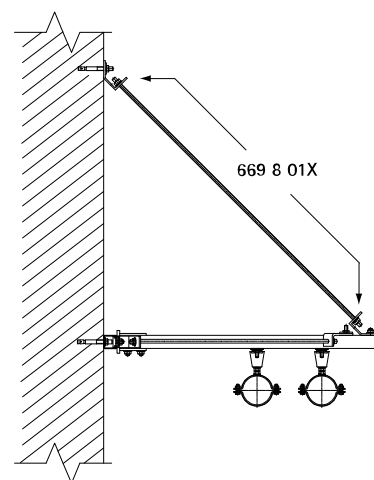


BIS 45°-os távtartó

(E 05 60)



Jellemzők és előnyök

- sínfelépítmények megerősítéséhez menetes száruk segítségével
- felületvédelem: elektrolitikus horganyzás
- fix pontok és karos konzolok merevítésére is alkalmas
- alapanyag: acél 1.0332

Cikkszám	L1 (mm)	L2 (mm)	L3 (mm)	B (mm)	s (mm)	d1 (mm)	d2 (mm)	a (°)	a2 (°)	F _{a,z} (N)	db/csomag 1
6698013	31	31	42	35	6,0	Ø 13,0	Ø 13,0	90	45	3 000	25

Max. megengedett terhelés (F_{a,z}) 45°-os szög mellett.

