

BIS Szemescsavar

(K 45 50)

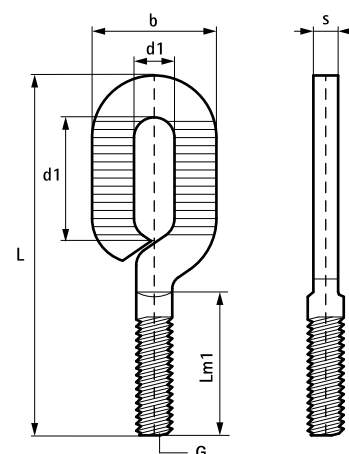


Jellemzők és előnyök

■ alapanyag: acél

■ felületvédelem: elektrolitikus horganyzás

Cikkszám	G	L	b x s (mm)	d1 (mm)	Lm1 (mm)	F _{a,z} (N)	db/csomag 1
6813830	M8	80 mm	27 x 5,5	26 x 9,0	30	1 800	100



Kiegészítő termék

WDI1 Fémdübel
WDI1L Peremes fémdübel
WDI1 Rozsdamentes fémdübel

Kiegészítő termék

WBA Rézdübel
WDI1 Beütő szerszám