

BIS Trapézfüggesztő

légcsatornák részére

(F05 20)



412 5 004

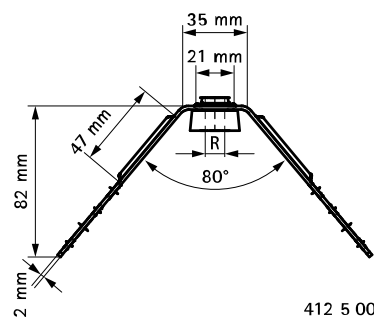
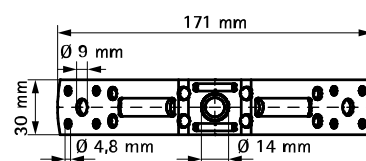


412 5 005

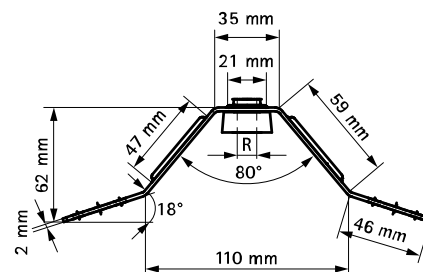
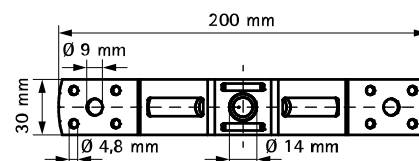
Jellemzők és előnyök

- kerek légcsatornák rögzítésére
- 4,8mm átmérőjű lyukakkal a szegecseléshez
- alapanyag: fém részek acélból, hangcsillapító TPE gumiból, fekete
- felületvédelem: elektrolitikus horganyzás
- zajcsillapítás DIN 4109 szerint

Cikkszám	Típus	R	F _{a,z} (N)	db/csomag 1
4125004	V	M10	490	50
4125005	A	M10	490	50



412 5 004



412 5 005