

BIS Légszatorna tartó

(F05 15)

légszatornák részére



412 5 001

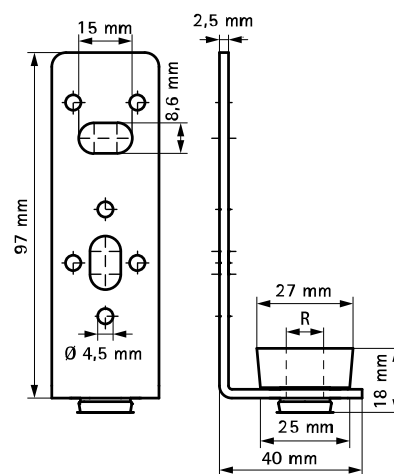


412 5 003

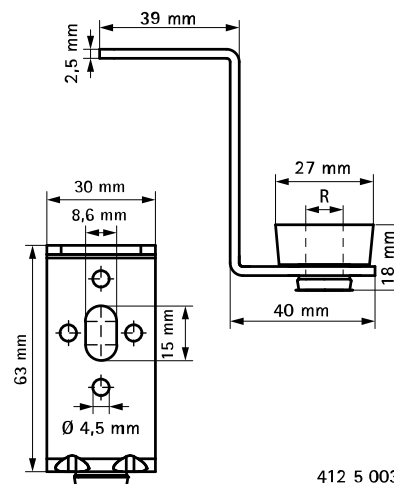
Jellemzők és előnyök

- téglalap alakú légszatornák rögzítésére
- felületvédelem: elektrolitikus horganyzás
- 4,5mm átmérőjű lyukakkal a szegecseléshez
- zajcsillapítás DIN 4109 szerint
- alapanyag: fém részek acélból, hangcsillapító TPE gumból, fekete

Cikkszám	Típus	R	F _{a,z} (N)	db/csomag 1
4125001	L	M10	490	50
4125003	Z	M10	230	50



412 5 001



412 5 003

Kiegészítő termék

BIS Dűbeltechnika
BIS Trapéz függesztő VdS