

BIS Strut Z összekötő elem (BUP1000)

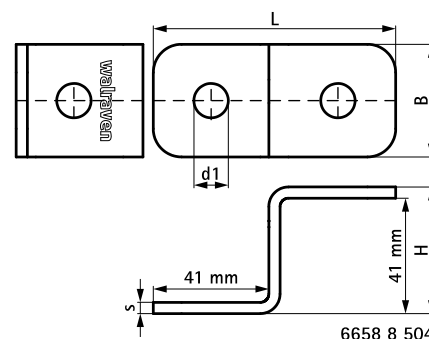
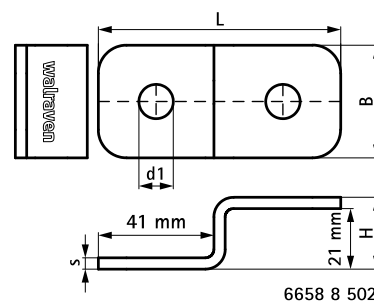
(H 28 128)



Jellemzők és előnyök

- Strut-sínek falhoz vagy födémhez való rögzítéséhez
- Z összekötő Strut-sínek összekötésére
- a lekerekített éleknek köszönhetően felhasználóbarát
- alapanyag: acél 1.0242 (S250GD) + ZM310 MAC
- felületvédelem:
 - a terméket a BIS UltraProtect® 1000 rozsdásodás elleni felületkezelés védi
 - beltéri és kültéri szerelésre egyaránt alkalmas
 - az ISO 9227 szerint elvégzett sópermet teszteknek min. 1000 óráig ellenáll (max. 5% vörös rozsdásodás)

Cikkszám	L	B	H	s	d1	Részére	db/csomag 1
		(mm)	(mm)	(mm)	(mm)		
66588502	86 mm	40	25,5	4,0	Ø 12	Strut 41x21	50
66588504	86 mm	40	45	4,0	Ø 12	Strut 41x41 + 41x21D	50



Kiegészítő termék

BIS RapidStrut® Szerelősin (BUP1000)
 BIS RapidStrut® Szerelősin DS 5 (BUP1000)
 BIS Strut Csúszóánya (BUP1000)

Kiegészítő termék

BIS RapidStrut® Szárnyas csúszóánya
 (BUP1000)

Alternatíva

BIS RapidStrut® Sinkengyel G2 (BUP1000)