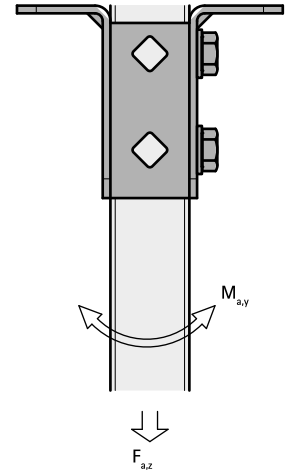


BIS Strut T-fali tartó (BUP1000)

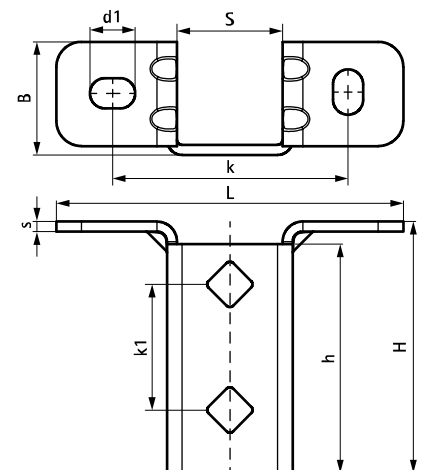
(H 12 12)



Jellemzők és előnyök

- fali tartó Strut-sínhez
- a szerelősínek a foglalat segítségével lefelé vagy oldalirányban is szerelhetők
- extra biztonság a lekerekített sarkoknak köszönhetően
- a furatkiosztás alkalmazkodik a Strut-sín perforációjához
- alapanyag: acél 1.0242 (S250GD) + ZM310 MAC
- felületvédelem:
 - a terméket a BIS UltraProtect® 1000 rozsdásodás elleni felületkezelés védi
 - beltéri és kültéri szerelésre egyaránt alkalmas
 - az ISO 9227 szerint elvégzett sópermet teszteknek min. 1000 óráig ellenáll (max. 5% vörös rozsdásodás)

Cikkszám	L	B	H	h	s	d1	S	k	k1	F _{a,z}	F _{a,z 2}	M _{a,y}	db/ csomag 1
		(mm)	(mm)	(mm)	(mm)	(mm)	(mm)	(mm)	(mm)	(N)	(N)	(Nm)	
66588361	138 mm	45	100	91	4,0	18 x 12	42	95	50	3 636	3 636	164,0	10
<i>F_{a,z}: max. megengedett terhelés 2 M10-es csúszóánya esetén, 40 Nm nyomatékkal meghúzva</i> <i>F_{a,z 2}: max. megengedett terhelés 2 M10-es alapcsavar esetén, 40 Nm nyomatékkal meghúzva</i> <i>M_{a,y}: max. megengedett nyomaték 2 M10-es alapcsavar esetén, 40 Nm nyomatékkal meghúzva</i>													



Kiegészítő termék

BIS RapidStrut® Szerelősín (BUP1000)
 BIS RapidStrut® Szárnyas csúszóánya (BUP1000)
 BIS Hatlapfejű csavar (BUP1000)

Kiegészítő termék

WTB1 Alapcsavar
 WCS1H Betoncsavar
 BIS Yeti® 130 Tartószerkezet

Alternatíva

BIS RapidStrut® Fali tartó G2 (BUP1000)
 BIS Strut Nehéz fali tartó (BUP1000)