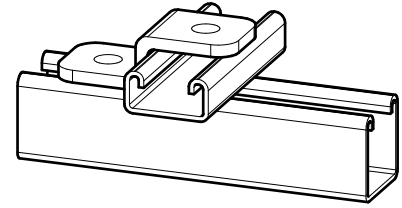


BIS Strut Rozsdamentes Z sínösszekötő elem

(M 60 23)

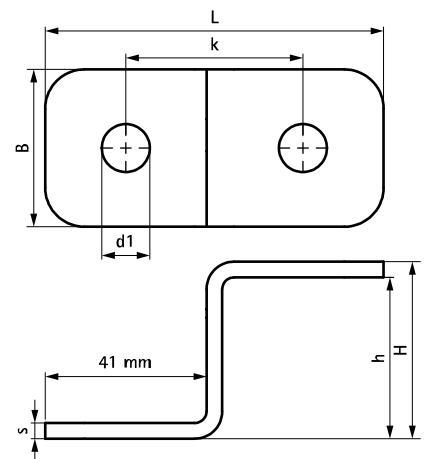
Strut sín szerkezetek előállítására



Jellemzők és előnyök

- Strut-sínek falhoz vagy födémhez való rögzítéséhez
- Z összekötő Strut-sínek összekötésére
- alkalmazható menetes száruk födémről történő lelógatásához a magasság beállításának lehetőségével, még a csőbilincs vagy cső felszerelése után is
- a lekerekített éleknek köszönhetően felhasználóbarát
- alapanyag: rozsdamentes acél 1.4404 (A4) - EN 10088, AISI 316L

Cikkszám	L	B	H	h	s	d1	k	Részére	db/csomag 1
		(mm)	(mm)	(mm)	(mm)	(mm)	(mm)		
66587504	86 mm	40	45	41	4,0	Ø 12,2	-	Strut 41x41	50



Kiegészítő termék

Walraven RapidStrut® Rozsdamentes szerelősín
Walraven RapidStrut® Rozsdamentes szárnyas csúszóanya
BIS Rozsdamentes hatlanfejú csavar

Kiegészítő termék

BIS Strut Rozsdamentes lapos alátét)