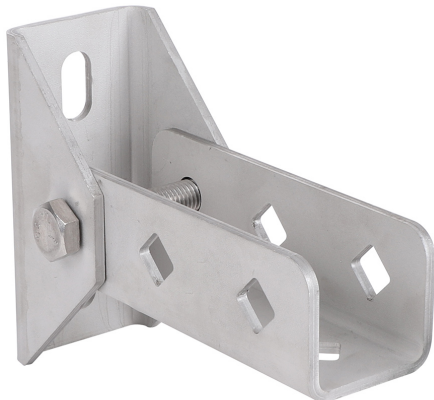


BIS Strut Rozsdamentes állítható fal tartó

(M 53 15)

rögzítés falhoz, padlóhoz vagy födémhez

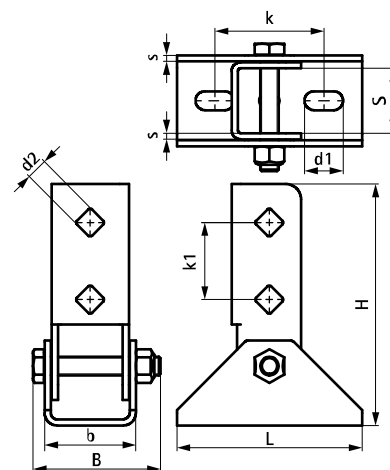


Jellemzők és előnyök

- alaplap csuklós U-profillal
- sínek falhoz, padlóhoz vagy födémhez történő rögzítéséhez
- a sínek a foglalat segítségével lefelé vagy oldalirányban is szerelhetők
- a sínszerkezetek teherbíró képességének növelésére is használatos
- alapanyag: rozsdamentes acél 1.4404 (A4) - EN 10088, AISI 316L

Cikkszám	L	B	H	b	s	d1	d2	S	k	k1	Részér e	F _{a,z 2} (N)	db/ csomag 1
		(mm)	(mm)	(mm)	(mm)	(mm)	(mm)	(mm)	(mm)	(mm)			
66587814	120 mm	83	157	59	4,0	25x12,2	13,8	42	71	50	Strut	9 700	10 *

* 41x41x2,5-es sínnel és alapcsavarokkal tesztelve. További részletek a műszaki adatlapon.



Kiegészítő termék

Walraven RapidStrut® Rozsdamentes szerelősín
Walraven RapidStrut® Rozsdamentes dupla szerelősín
Walraven RapidStrut® Rozsdamentes karos

Kiegészítő termék

WTB1 Rozsdamentes alapcsavar
WDI1 Rozsdamentes fémdübel
Walraven RapidStrut® Rozsdamentes szárnyas csúszóánya