

BIS Strut Rozsdamentes kalapácsfejű csavar

(M 55 12)

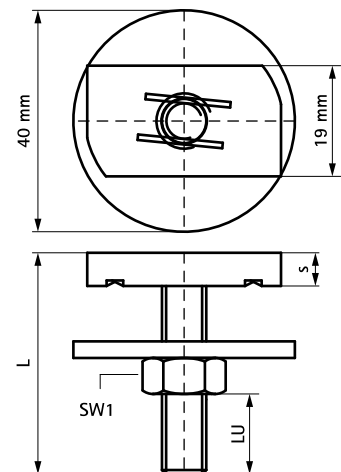
Strut sín rögzítésére



Jellemzők és előnyök

- csúszóanya töcsavarral és alátéttel
- alapanyag: nemesacél

Cikkszám	G	L	LU (mm)	s (mm)	SW1 (mm)	Részére	db/csomag 1	db/csomag 2
6527734	M8	40 mm	18,0	6,0	13	Strut	25	250
6527744	M10	50 mm	24,0	8,0	17	Strut	25	250
6527754	M12	50 mm	21,5	9,0	19	Strut	25	250



Kiegészítő termék

Walraven RapidStrut® Rozsdamentes szerelősín
Walraven RapidStrut® Rozsdamentes karos konzol