

BIS Strut Rozsdamentes csúszóanya

(M 55 04)

Strut sín rögzítésére



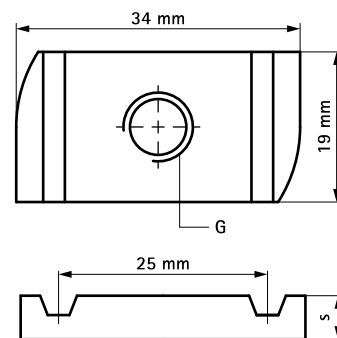
Jellemzők és előnyök

- minden Strut-sín típushoz
- a tartozékok (pl. összekötőelemek) sinhez való szorosabb rögzítésére
- alapanyag: nemesacél 1.4401 (AISI 316)

| Cikkszám | G | s (mm) | T _(inst.) (Nm) | Részére | F _{a,z} (N) | F _{a,x} (N) | db/csomag 1 | db/csomag 2 |
|----------|-----|-----------|------------------------------|---------|-------------------------|-------------------------|-------------|-------------|
| 6517706 | M6 | 6,0 | 7,0 | Strut | 2 660 | 950 | 25 | 250 |
| 6517708 | M8 | 6,0 | 25,0 | Strut | 4 500 | 2 200 | 25 | 250 |
| 6517710 | M10 | 8,0 | 40,0 | Strut | 5 000 | 2 550 | 25 | 250 |
| 6517712 | M12 | 9,0 | 50,0 | Strut | 5 000 | 2 950 | 25 | 250 |

Az értékek a 41x41x2,5mm méretű BIS RapidStrut® sinnel együtt tesztelve.

További információt a műszaki adatlapon talál.



Kiegészítő termék

Walraven RapidStrut® Rozsdamentes szerelősín
Walraven RapidStrut® Rozsdamentes karos konzol

Alternatíva

Walraven RapidStrut® Rozsdamentes szárnyas csúszóanya