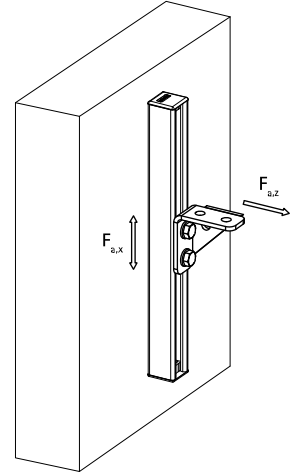


# BIS Strut Rozsdamentes 90°-os merev sarokelem

(M 60 04)

Strut sín szerkezetek előállítására



## Jellemzők és előnyök

- erősített csatlakozó merev Strut keretekhez
- könnyebb szerelhetőség a lekerekített sarkoknak köszönhetően
- alapanyag: rozsdamentes acél 1.4404 (A4) - EN 10088, AISI 316L

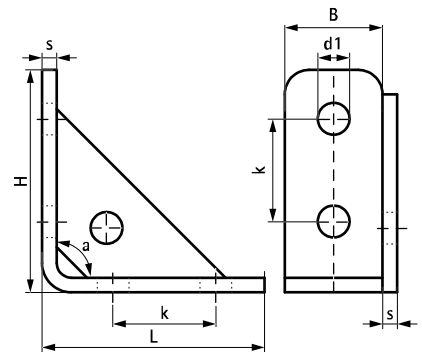
Cikkszám	L	B	H	s	d1	k	a	Részé re	F <sub>a,z</sub>	F <sub>a,z 2</sub>	F <sub>a,x</sub>	F <sub>a,x 2</sub>	db/ csoma g 1
		(mm)	(mm)	(mm)	(mm)	(mm)	(°)		(N)	(N)	(N)	(N)	
66587291	110 mm	40	110	4	12,2	50	90°	Strut	4 000	8 000	3 000	7 000	25

F<sub>a,z</sub>: legnagyobb megengedett terhelés a RAL GZ-655D szerint (41x41x1.5-ös sín esetén).

F<sub>a,z2</sub>: legnagyobb megengedett terhelés (41x41x2.5-ös sín esetén).

F<sub>a,x</sub>: legnagyobb megengedett terhelés a RAL GZ-655D szerint (41x41x1.5-ös sín és 2 db M12-es csavar esetén, 30 Nm nyomatékkal meghúzva).

F<sub>a,x2</sub>: legnagyobb megengedett terhelés (41x41x2.5-ös sín és 2 db M12-es csavar esetén, 60 Nm nyomatékkal meghúzva).



### Kiegészítő termék

Walraven RapidStrut® Rozsdamentes szerelősín  
Walraven RapidStrut® Rozsdamentes dupla szerelősín  
Walraven RapidStrut® Rozsdamentes karos

### Kiegészítő termék

Walraven RapidStrut® Rozsdamentes szárnyas csúszóanya  
BIS Rozsdamentes hatlapfejű csavar  
BIS Strut Rozsdamentes lapos alátét)