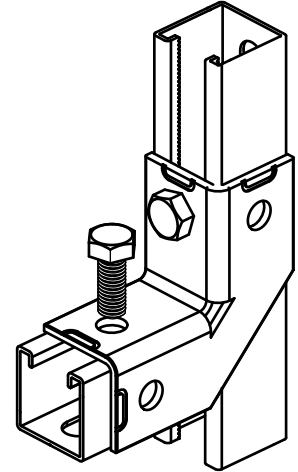


BIS Strut Rozsdamentes 90°-os 2D sínösszekötő elem

(M 60 110)

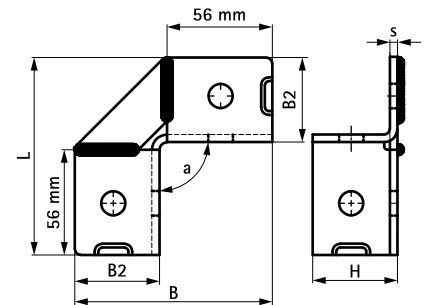
Strut sín szerkezetek előállítására



Jellemzők és előnyök

- rugalmas kialakítása többféle keret szerelését teszi lehetővé
- alapanyag: nemesacél 1.4401 (AISI 316)
- erős, merev kapcsolatot hoz létre

Cikkszám	d (mm)	Modell	L	B	B2	H	s	k	a	Részére	db/csomag 1
66597914	13 mm	2+2 / 90	105 mm	105	45	45	4,0	-	90	Strut	10



Kiegészítő termék

Walraven RapidStrut® Rozsdamentes szerelősín
Walraven RapidStrut® Rozsdamentes dupla szerelősín
Walraven RapidStrut® Rozsdamentes