

# BIS Strut Rozsdamentes gerendarögzítő

(M 62 17)

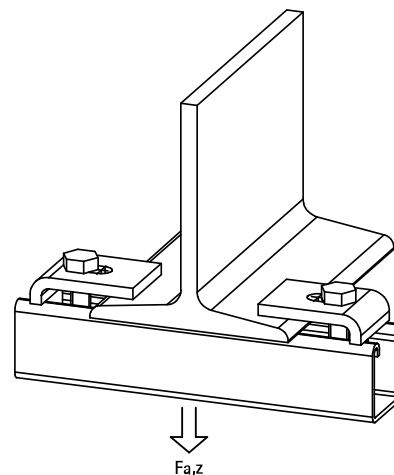
Strut sín szerkezetek előállítására



657 1 731



657 1 751



## Jellemzők és előnyök

- acélgerendához való rögzítéshez hegesztés és fúrás nélkül
- rögzítési pontonként mindig 2 rögzítő elem használandó
- alapanyag: nemesacél

Cikkszám	A (mm)	L (mm)	B (mm)	h (mm)	s (mm)	d1 (mm)	k (mm)	F <sub>a,z</sub> (N)	db/csomag 1
6571731	10	50 mm	50	-	6,0	22 x 11	30	8 000	50
6571751	10	40 mm	55	15	6,0	22 x 11	30	8 000	50

