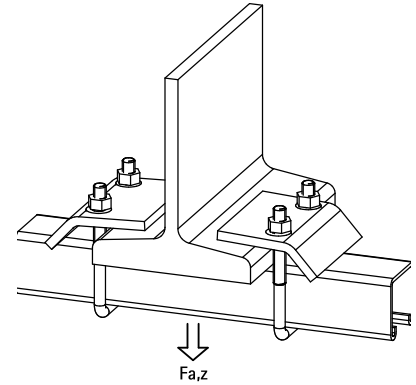


BIS Strut Rozsdamentes függesztő rögzítő

(M 62 16)

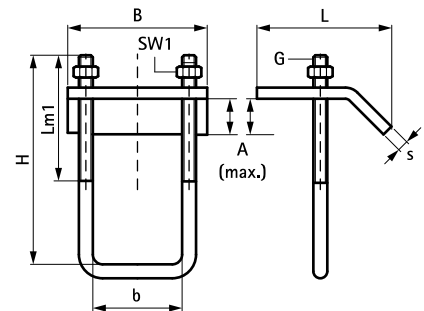
Strut sín acélgerendához történő rögzítéséhez



Jellemzők és előnyök

- perem alatti rögzítéshez hegesztés vagy fúrás nélkül
- rögzítési pontonként mindig 2 rögzítő elem használandó
- alapanyag: rozsdamentes acél 1.4401/1.4404 (A4) - EN 10088, AISI 316/316L

Cikkszám	A	G	L	B	H	s	Lm1	SW1	Részére	F _{a,z}	F _{a,z}	db/csomag 1
	(mm)			(mm)	(mm)	(mm)	(mm)	(mm)		(N)	(kg)	
66587711	17,5	M10	69 mm	80	90	6,0	60	17	Strut 41x21 + 41x41	5 700		25
66587721	20,0	M10	69 mm	80	130	6,0	75	17	Strut 41x41D	5 700	570	25



Kiegészítő termék

Walraven RapidStrut® Rozsdamentes szerelősín
Walraven RapidStrut® Rozsdamentes dupla szerelősín