

# BIS Strut Rozsdamentes 90°-os sínösszekötő elem

(M 60 08)

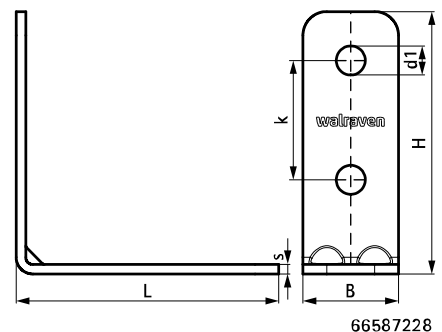
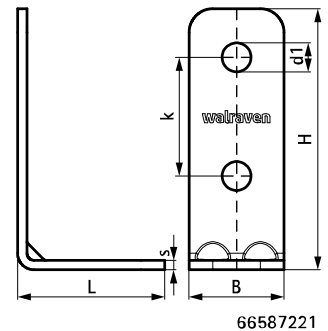
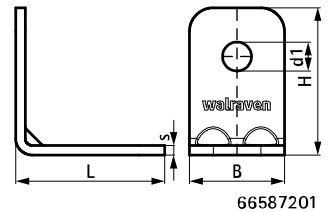
Strut sín szerkezetek előállítására



## Jellemzők és előnyök

- sínösszekötő minden Strut szerelősínkeret előállításához
  - a furatkiosztás alkalmazkodik a szerelősín perforációjához
  - a lekerekített éleknek köszönhetően felhasználóbarát
  - erősített hajlat kialakítás a nagyobb teherbírásért
- alapanyag: rozsdamentes acél 1.4404 (A4) - EN 10088, AISI 316L

Cikkszám	Modell	L	B	H	s	d1	k	a	db/csomag 1
		(mm)	(mm)	(mm)	(mm)	(mm)	(mm)	(°)	
66587201	Rövid / rövid	62 mm	40	62	4,0	Ø 12,2	-	90	50
66587221	Rövid / hosszú	62 mm	40	110	4,0	Ø 12,2	50	90	25
66587228	Hosszú / hosszú	110 mm	40	110	4,0	Ø 12,2	50	90	25



### Kiegészítő termék

Walraven RapidStrut® Rozsdamentes karos konzol  
Walraven RapidStrut® Rozsdamentes szárnyas csúszóanya  
BIS Rozsdamentes hatlanfejú csavar

### Kiegészítő termék

BIS Strut Rozsdamentes lapos alátét)