

BIS Strut Rozsdamentes billenő csukló

(M 53 20)

rögzítés falhoz, padlóhoz vagy födémhez

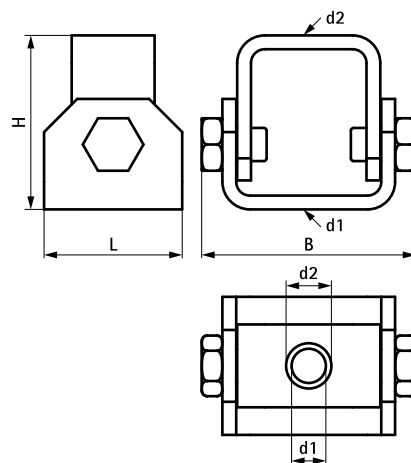


Jellemzők és előnyök

- különösen döntött csatlakozások merevítésére
- 90°-ig állítható
- 2 13 mm átmérőjű lyukkal
- alkalmas falhoz, födémhez, padlóhoz vagy közvetlen sínhez történő rögzítéshez
- alapanyag: rozsdamentes acél 1.4401 (A4) - EN 10088, AISI 316

| Cikkszám | L | B | H | d1 | d2 | Részére | F _{a,z} (N) | db/csomag 1 |
|----------|-------|------------|------------|----------------|----------------|---------|-------------------------|-------------|
| 66587718 | 50 mm | 78 (mm) | 63 (mm) | Ø 13,0 (mm) | Ø 13,0 (mm) | Strut | 5 000 | 10 |

Max. megengedett terhelés 45°-os szögben történő rögzítéskor.



Kiegészítő termék

Walraven RapidStrut® Rozsdamentes szerelősín
Walraven RapidStrut® Rozsdamentes dupla szerelősín
Walraven RapidStrut® Rozsdamentes karos

Kiegészítő termék

BIS Rozsdamentes menetes szár
WTB1 Rozsdamentes alapcsavar
WDI1 Rozsdamentes fémdübel