

BIS Strut 90°-os 2D sínösszekötő elem (BUP1000)

(H 28 23)

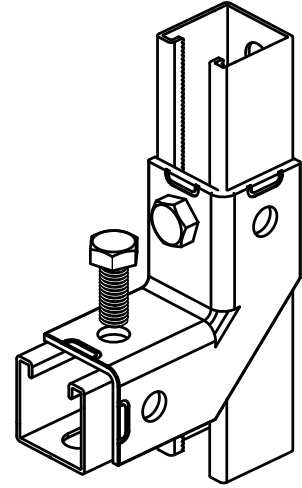
Strut sín szerkezetek előállítására



6659 8 914



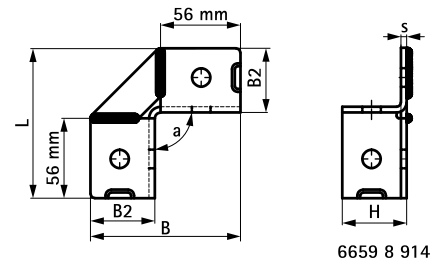
6659 8 918



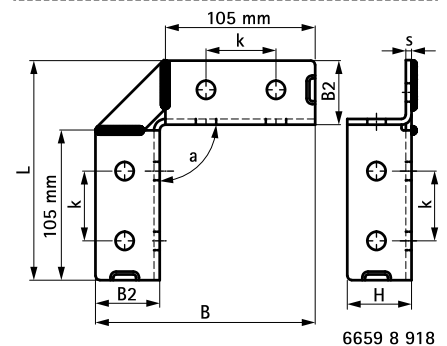
Jellemzők és előnyök

- rugalmas kialakítása többféle keret szerelését teszi lehetővé
- erős, merev kapcsolatot hoz létre
- alapanyag: acél 1.0332
- felületvédelem:
 - a terméket a BIS UltraProtect® 1000 rozsdásodás elleni felületkezelés védi
 - beltéri és kültéri szerelésre egyaránt alkalmas
 - az ISO 9227 szerint elvégzett sópermet teszteknek min. 1000 óráig ellenáll (max. 5% vörös rozsdásodás)

Cikkszám	d (mm)	Modell	L	B	B2	H	s	k	a	Részére	db/csomag 1
66598914	13 mm	2+2 / 90	105 mm	105	45	45	4,0	-	90	Strut	10
66598918	13 mm	4+4 / 90	154 mm	154	45	45	4,0	49	90	Strut	10



6659 8 914



6659 8 918

Kiegészítő termék

- BIS RapidStrut® Szerelősín (BUP1000)
- BIS RapidStrut® Szerelősín DS 5 (BUP1000)
- BIS RapidStrut® Karos konzol (BUP1000)

Alternatíva

- BIS RapidStrut® 90°-os sínösszekötő elem G2
- BIS Strut 90°-os merev sarokelem (BUP1000)