

BIS Rozsdamentes csúszóanya

(M 29 10)

Walraven RapidRail® síneken való rögzítésre



6511008

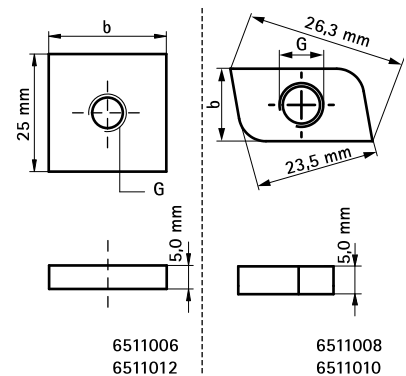


6511012

Jellemzők és előnyök

- alakjának köszönhetően az anya megmarad a sínben
- alapanyag: nemesacél 1.4401 (AISI 316)

Cikkszám	G	b (mm)	s (mm)	T _(inst.) (Nm)	Részére	db/csomag 1	db/csomag 2
6511006	M6	25,0	5,0	7,5	30x15, 30x20, 30x30	50	250
6511008	M8	13,8	5,0	15,0	30x15, 30x20, 30x30	50	1 000
6511010	M10	13,8	5,0	15,0	30x15, 30x20, 30x30	50	1 000
6511012	M12	25,0	5,0	30,0	30x15, 30x20, 30x30	50	500



Kiegészítő termék

Walraven RapidRail® Rozsdamentes Szerelősin
Walraven RapidRail® Rozsdamentes karos konzol

Alternatíva

Walraven RapidRail® Rozsdamentes rugós csúszóanya