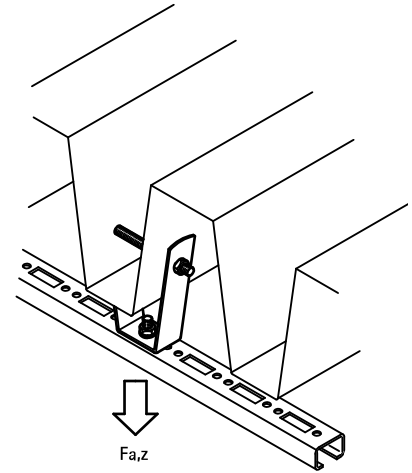


BIS Rozsdamentes trapéz függesztő

(M 67 05)

trapézlemezhez való rögzítéséhez

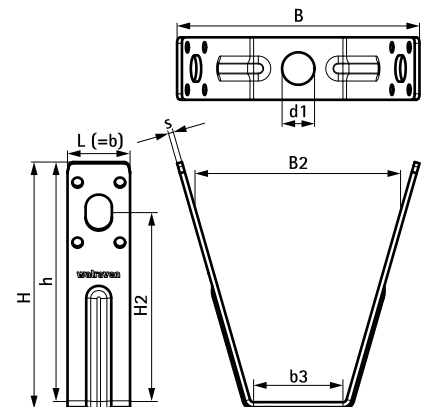


Jellemzők és előnyök

- trapézlemezhez való rögzítéséhez szegecsek vagy menetes szár segítségével
- magasabb korrózióállóságot igénylő környezetekben való alkalmazáshoz
- a menetes szár segítségével a tető akasztó távolsága változtatható
- alapanyag: nemesacél, A4

Cikkszám	L	B	B2	b3	H	h	s	d1	h2	Fa,z	db/csomag 1
	(mm)	(mm)	(mm)	(mm)	(mm)	(mm)	(mm)	(mm)	(mm)	(N)	
6787001	25 mm	97,9	81,8	38	99,6	96,1	2,5	Ø 13,0 mm	75,7	2 300	50

A legnagyobb megengedett terhelés (Fa,z) a trapézlemez terhelhetőségétől függ. Szerelés előtt a tető terhelhetőségét egy építőmérnöknek kell pontosítania.



Kiegészítő termék

BIS Kézi lyukasztószerszám