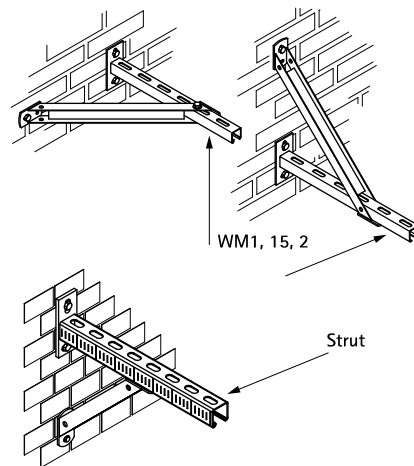


BIS Rozsdamentes konzol támasztó

(M 32 05)

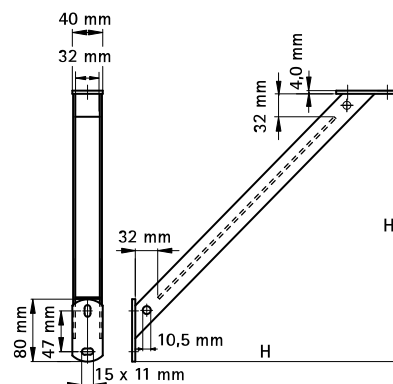
konzol megerősítésére



Jellemzők és előnyök

- 45°-ban támasztó konzol
- tartó elem falikonzolok megerősítésére, azok felé, alá vagy mellé szerelve
- a sínszerkezetek teherbírásának megnövelésére
- CO₂-hegesztett
- alapanyag: nemesacél 1.4401 (AISI 316)

| Cikkszám | H (mm) | Részére | db/csomag 1 |
|----------|-----------|----------------------------|-------------|
| 6627220 | 200 | 30x15, 30x20, 30x30, Strut | 10 |



Kiegészítő termék

Walraven RapidRail® Rozsdamentes Szerelősin
Walraven RapidRail® Rozsdamentes karos konzol