

BIS Rozsdamentes sínösszekötő elem

(M 34 05)

Walraven RapidRail® sínszerkezetek összeszerelésére



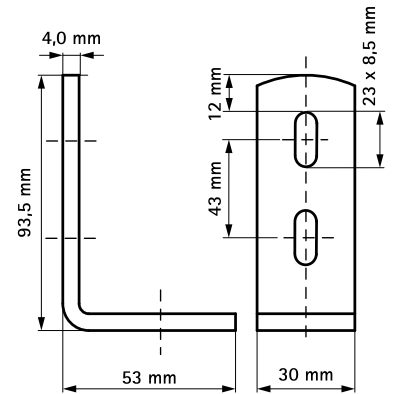
6587090

6587135

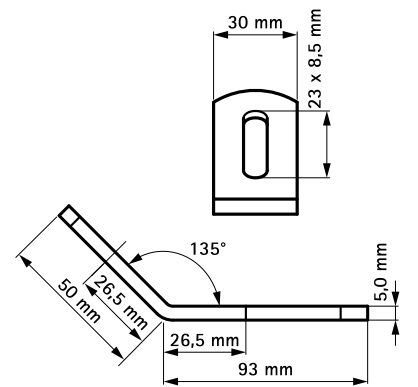
Jellemzők és előnyök

- sínszerkezetek előállítására
- alapanyag: nemesacél 1.4401 (AISI 316)

Cikkszám	a (°)	Részére	db/csomag 1
6587090	90°	30x15, 30x20, 30x30	50
6587135	135°	30x15, 30x20, 30x30	50



658 7 090



658 7 135

Kiegészítő termék

Walraven RapidRail® Rozsdamentes Szerelősin